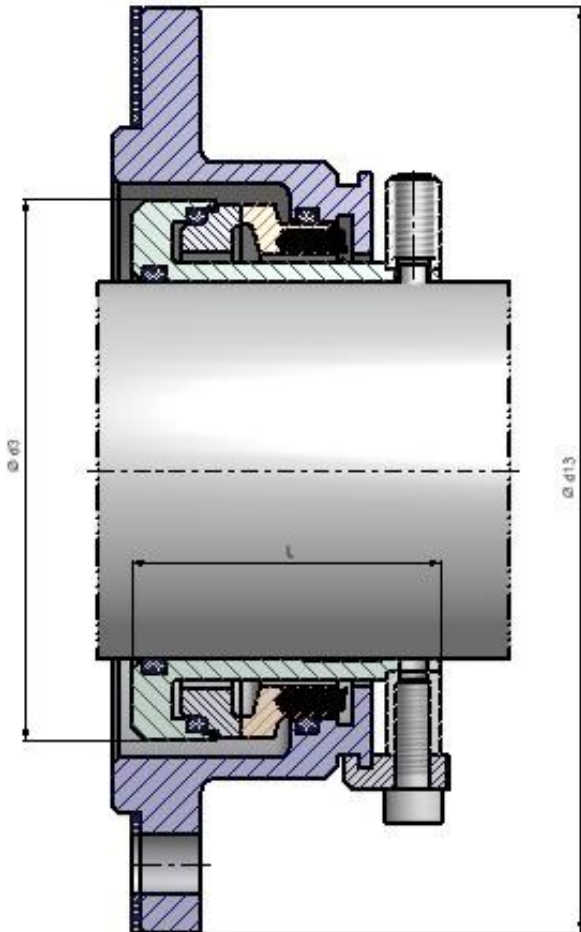
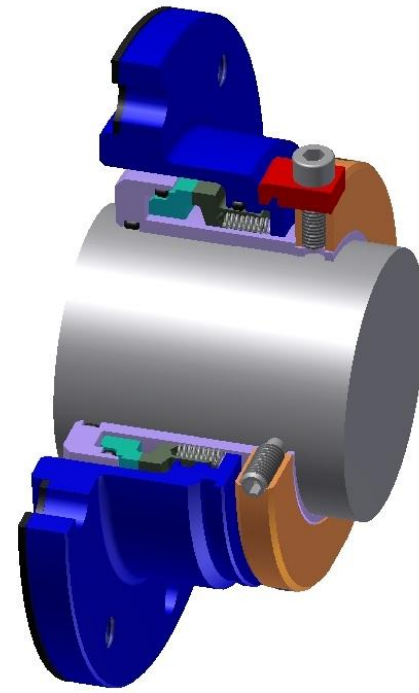




DIMER
YOUR SEALING PARTNER

DIC



Mechanická ucpávka DIC

- ➔ mechanická ucpávka cartridge
- ➔ odlehčená
- ➔ nezávisí na smyslu otáčení hřídele
- ➔ sada vinutých pružin
- ➔ pružiny jsou mimo těsněné medium
- ➔ limitní provozní parametry
(podle materiálového provedení)
 $p = 2,0 \text{ MPa}$ $t = 200^\circ\text{C}$ $v = 20 \text{ m/s}$