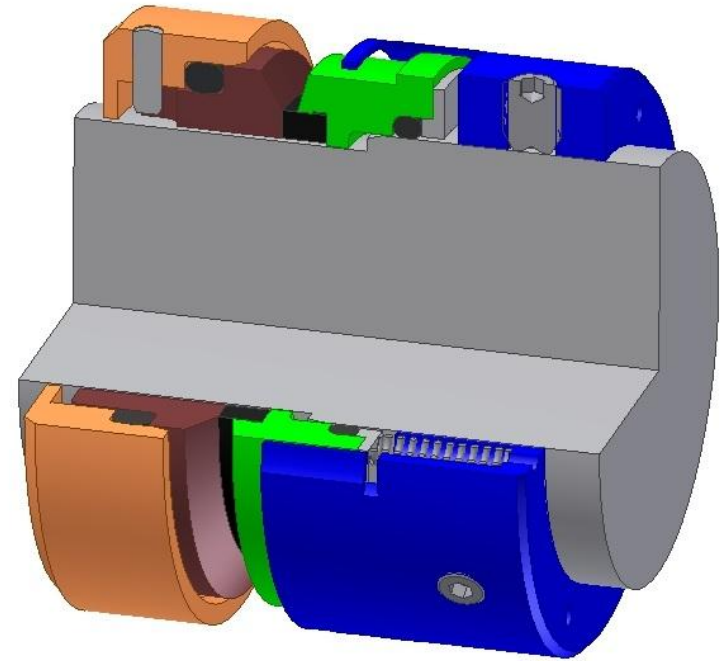




**DIMER**  
YOUR SEALING PARTNER

**DIV**



## Mechanická ucpávka DIV

- ➔ jednoduchá mechanická ucpávka
- ➔ odlehčená
- ➔ nezávisí na směru otáčení hřídele
- ➔ sada vinutých pružin
- ➔ vnější rozměry dle ČSN EN 12756
- ➔ limitní provozní parametry (podle materiálového provedení)  
 **$p = 2,5 \text{ MPa}$   $t = 200^\circ\text{C}$   $v = 20 \text{ m/s}$**

