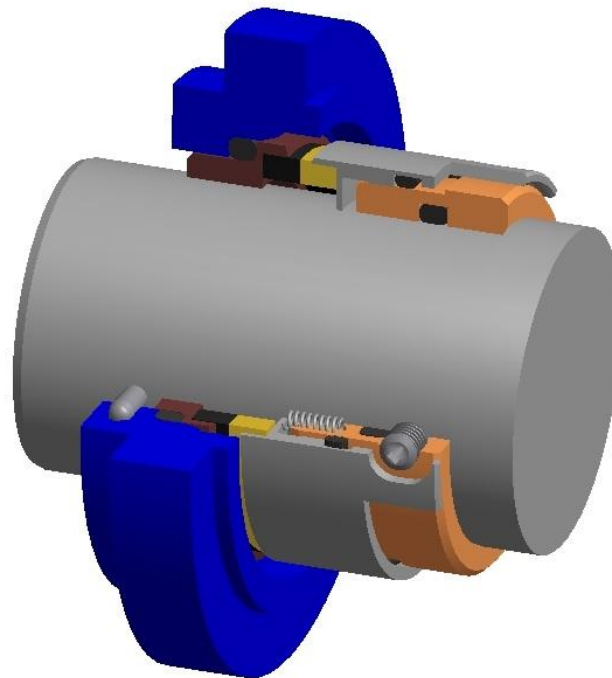




DIMER
YOUR SEALING PARTNER

DIP



Mechanická ucpávka DIP

- ➔ jednoduchá mechanická ucpávka
- ➔ odlehčená
- ➔ nezávisí na smyslu otáčení hřídele
- ➔ sada vinutých pružin
- ➔ pružiny jsou mimo těsněnou kapalinu
- ➔ vnější rozměry dle ČSN EN 12756
- ➔ limitní provozní parametry (podle materiálového provedení)
 $p = 2,5 \text{ MPa}$ $t = 200^\circ\text{C}$ $v = 20 \text{ m/s}$

