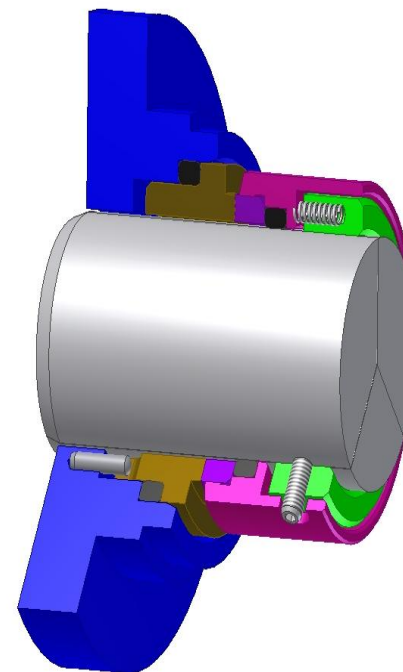
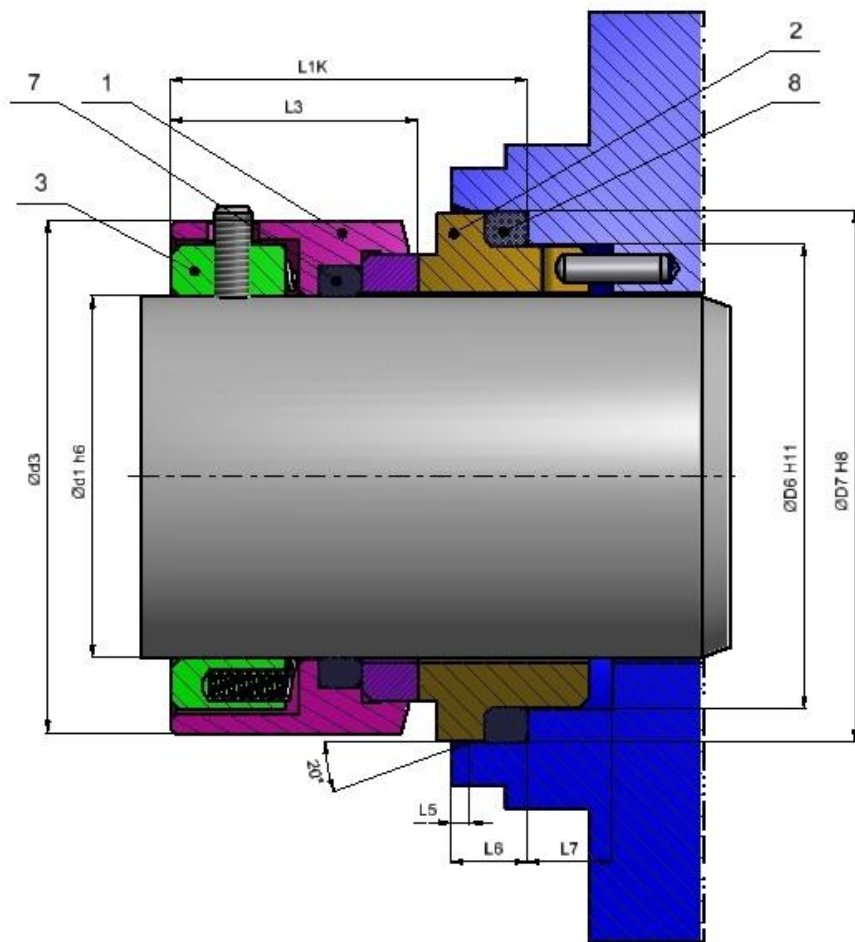




**DIMER**  
YOUR SEALING PARTNER

**DIF**



## Mechanická ucpávka DIF

- ➔ jednoduchá mechanická ucpávka
- ➔ neodlehčená
- ➔ nezávisí na směru otáčení hřídele
- ➔ sada vinutých pružin
- ➔ vnější rozměry dle ČSN EN 12756
- ➔ limitní provozní parametry (podle materiálového provedení)  
 **$p = 1,2 \text{ MPa}$     $t = 200^\circ\text{C}$     $v = 20 \text{ m/s}$**