



**DIMER**  
YOUR SEALING PARTNER



MECHANICKÉ UCPÁVKY

OZNAČENÍ MECHANICKÝCH UCPÁVEK	3-4
Autonomní okruhy	5
Mechanická ucpávka DIC	6
Mechanická ucpávka DIF	7
Mechanická ucpávka DIP	8
Parní hlavy DIPH	9
Mechanická ucpávka DISB	10
Mechanická ucpávka DISC	11
Mechanická ucpávka DISL	12
Mechanická ucpávka DIV	13
Mechanická ucpávka DIX	14
Mechanická ucpávka DIZ	15

Podle ČSN EN 12756

## Označení jednoduché mechanické ucpávky

Mechanická ucpávka      XXX XXX - XXX ( XX XXX XX - XXXXX      ČSN EN 12756)

Označení výrobce (samostatný list)

Provedení: N - normální, K - krátké

Tvar: U - neodlehčená, B - odlehčená ucpávka

Jmenovitý průměr ucpávky - d1 (třímístný znak)

Smysl otáčení: R - vpravo, L - vlevo, S - libovolný

(při pohledu od sedla R-ve směru, L-proti směru chodu hodinových ručiček)

Zajištění sedla proti otáčení: 0 - bez zajištění  
1 - se zajištěním

materiálový kód (samostatný list)

## Označení dvojité mechanické ucpávky

Mechanická ucpávka      XXX XXX - XXX ( XX XXX XX - XXXXX XXX      ČSN EN 12756)

Označení výrobce (samostatný list)

Tvar ucpávky na straně těsněného média -U, B

Tvar ucpávky na straně atmosféry - U, B

Jmenovitý průměr ucpávky - d1 (třímístný znak)

Smysl otáčení: R - vpravo, L - vlevo, S - libovolný

Zajištění sedel proti otáčení:

0 - bez zajištění

1 - se zajištěním na straně atmosféry

2 - se zajištěním na straně těsněného média

3 - se zajištěním na straně atmosféry i těsněného média

materiálový kód na straně atmosféry

materiálový kód na straně těsněného média

Axiální zajištění sedla na straně těsněného média

0 - bez zajištění

D - se zajištěním

### Označení materiálového provedení mechanické ucpávky

- 1. místo materiál posuvného kroužku
- 2. místo materiál sedla
- 3. místo materiál sekundárního/pružného těsnění
- 4. místo materiál pružin
- 5. místo materiál ostatních kovových součástí (kromě pouzdra a víka)

### Význam znaků materiálového provedení podle ČSN EN 12756

1. a 2. místo		3. místo		4. a 5. místo	
Písmeno	Druh materiálu	Písmeno	Druh materiálu	Písmeno	Druh materiálu
	<b>Syntetický uhlík</b>		<b>Elastomery</b>	D	Uhlíková ocel
A	Sycený kovem	B	Butylkaučuk (IIR)	E	Chromová ocel
B	Sycený pryskyřicí	E	Ethylénpropylénkaučuk	F	Ocel CrNi
C	Jiný uhlík	K	Perfluorkaučuk	G	Ocel CrNiMo
	<b>Kovy</b>	N	Chloroprénkaučuk (CR)		
D	Uhlíková ocel	P	Nitrilkaučuk (NBR)	M	Niklová slitina
E	Chromová ocel	S	Silikonkaučuk (MVQ)	N	Bronz
F	Ocel CrNi	V	Fluorkaučuk (FPM)		
G	Ocel CrNiMo	X	Jiný elastomer	T	Jiný kov
H	Karbidový povlak				
K	Tvrdý povlak z kovu		<b>Elastomery s opláštěním</b>		
M	Slitina Ni	M	Opláštění PTFE		
N	Bronz				
S	Chromová ocel		<b>Neelastomery</b>		
T	Jiný kov	G	Grafit		
	<b>Karbidy</b>	T	PTFE		
U1	Karbid wolframu s Co	Y	Jiný neelastomer		
U2	Karbid wolframu s Ni				
Q1	Karbid křemíku				
Q2	Karbid křemíku s Si	U	<b>Různý jiný materiál</b>		
J	Jiný karbid		Jiný materiál		
	<b>Keramika</b>		sekundárního/pružného těsnění		
V	Oxid hliníku				
W	Oxid chromu				
X	Jiná keramika				
	<b>Plasty</b>				
Y1	PTFE zesílený sklem				
Y2	PTFE zesílený uhlíkem				
Z	Jiný plast				

- Chladiče pro autonomní okruh mechanických ucpávek
- Tlak chlazeného media do 3,0 MPa
- Tlak chlazeného media do 6,3 MPa



- Akumulační nádoba pro autonomní okruh mechanických ucpávek
- Objem 5 / 8 / 10 L



- Filtry
- S magnetickou separací
- Cyklonové

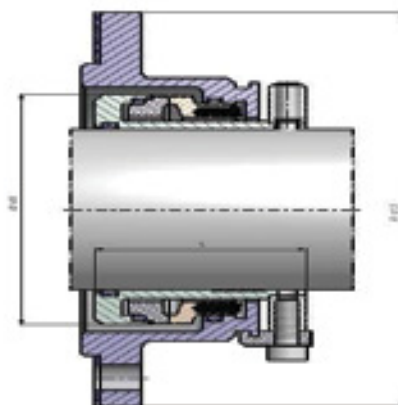


- mechanická ucpávka cartridge
- odlehčená
- nezávisí na směru otáčení hřídele
- sada vinutých pružin
- pružiny jsou mimo těsněné medium
- limitní provozní parametry  
(podle materiálového provedení):

$$p = 2,0 \text{ MPa}$$

$$t = 200 \text{ °C}$$

$$v = 20 \text{ m/s}$$



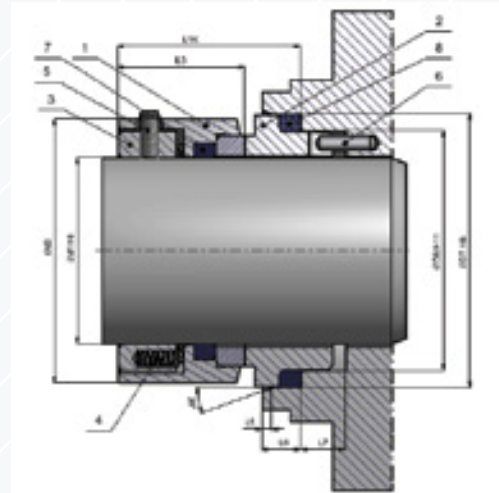
### Součásti ucpávky

- |                           |                    |              |
|---------------------------|--------------------|--------------|
| 1. Mechanická ucpávka DIC | 4. Unašecí kroužek | 7. O-kroužek |
| 2. Unašecí pouzdro        | 5. Unašecí šrouby  | 8. Těsnění   |
| 3. Víko ucpávky           | 6. Příložka        |              |

d	d3	d4 min	d4 max	d5	l1	l2	l3	D	a	s
20	38	39	46	52	64	27	17	100	57	14
25	43	44	51	57	65	27	17	105	62	14
28	46	47	52	58	65	27	17	105	62	14
30	48	49	56	62	65	27	17	105	67	14
32	50	51	57	63	66	27	17	110	70	14
33	51	52	58	64	66	27	17	110	70	14
35	53	54	61	67	67	28	17	113	72	14
38	56	57	66	72	67	28	17	123	75	14
40	58	59	68	74	67	28	17	123	77	16
42	60	61	69	75	68	29	17	133	80	16
43	61	62	70	76	68	29	17	133	80	16
45	63	64	73	79	71	31	17	138	82	16
48	66	67	75	81	71	31	17	138	85	16
50	68	69	78	84	71	31	17	148	87	16
53	71	72	81	87	71	31	17	148	90	18
55	73	74	83	89	71	31	17	148	92	18
60	78	79	91	97	72	31	17	157	102	18
65	83	85	98	104	72	31	17	163	109	18
70	93	95	108	114	92	37	20	178	118	18
75	98	100	118	124	92	37	20	190	129	18
80	103	105	124	130	92	37	20	195	135	18
85	108	110	128	134	92	37	20	198	139	22
90	113	116	135	141	94	39	20	205	145	22
95	118	121	138	144	94	39	20	208	148	22
100	123	126	144	150	94	39	20	218	154	22

- jednoduchá mechanická ucpávka
- neodlehčená
- nezávisí na směru otáčení hřídele
- sada vinutých pružin
- vnější rozměry dle ČSN EN 12756
- možnost výrazného zkrácení zástavby
- limitní provozní parametry (podle materiálového provedení):

$p = 1,6 \text{ MPa}$   
 $t = 200 \text{ °C}$   
 $v = 20 \text{ m/s}$



## Součásti ucpávky

- |                    |            |              |
|--------------------|------------|--------------|
| 1. Posuvný kroužek | 4. Pružina | 7. O-kroužek |
| 2. Sedlo           | 5. Šroub   | 8. O-kroužek |
| 3. Unášec          | 6. Kolík   |              |

d1	d3	d4-min	d6	d7	d8	l1k	l3	l5	l6	l7
18	32	34	27	33	3	37,5	27	2	5	9
20	34	36	29	35	3	37,5	27	2	5	9
22	36	38	31	37	3	37,5	27	2	5	9
24	38	40	33	39	3	40	30	2	5	9
25	39	41	34	40	3	40	30	2	5	9
28	42	44	37	43	3	42,5	32	2	5	9
30	44	46	39	45	3	42,5	32	2	5	9
32	46	48	42	48	3	42,5	32	2	5	9
33	47	49	42	48	3	42,5	32	2	5	9
35	49	51	44	50	3	42,5	32	2	5	9
38	54	58	49	56	4	45	34	2	6	9
40	56	60	51	58	4	45	34	2	6	9
43	59	63	54	61	4	45	34	2	6	9
45	61	65	56	63	4	45	34	2	6	9
48	64	68	59	66	4	45	34	2	6	9
50	66	70	62	70	4	47,5	34	2,5	6	9
53	69	73	65	73	4	47,5	34	2,5	6	9
55	71	75	67	75	4	47,5	34	2,5	6	9
58	78	83	70	78	4	52,5	39	2,5	6	9
60	80	85	72	80	4	52,5	39	2,5	6	9
63	83	88	75	83	4	52,5	39	2,5	6	9
65	85	90	77	85	4	52,5	39	2,5	6	9
68	88	93	81	90	4	52,5	37	2,5	7	9
70	90	95	83	92	4	60	44	2,5	7	9
75	99	104	88	97	4	60	44	2,5	7	9
80	104	109	95	105	4	60	44	3	7	9
85	109	114	100	110	4	60	44	3	7	9
90	114	119	105	115	4	65	49	3	7	9
95	119	124	110	120	4	65	49	3	7	9
100	124	129	115	125	4	65	49	3	7	9
105	132	145	122,2	134,3	5	70	49	4	10	10
110	137	150	128,2	140,3	5	70	49	4	10	10
115	142	155	136,2	148,3	5	70	49	4	10	10
120	147	160	138,2	150,3	5	70	49	4	10	10
125	152	165	142,2	154,3	5	75	52	4	10	10
130	157	170	146,2	158,3	5	75	52	4	10	10
135	162	175	152,2	164,3	5	75	52	4	10	10
140	167	180	156,2	168,3	5	75	52	4	10	10

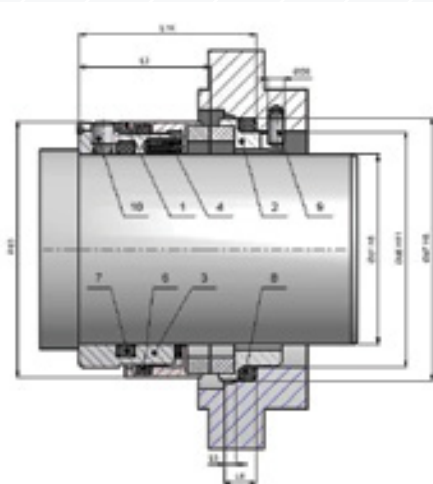


- jednoduchá mechanická ucpávka
- odlehčená
- nezávisí na smyslu otáčení hřídele
- sada vlnutých pružin
- pružiny jsou mimo těsněnou kapalinu
- vnější rozměry dle ČSN EN 12756
- limitní provozní parametry (podle materiálového provedení):

$$p = 2,5 \text{ MPa}$$

$$t = 220 \text{ °C}$$

$$v = 20 \text{ m/s}$$



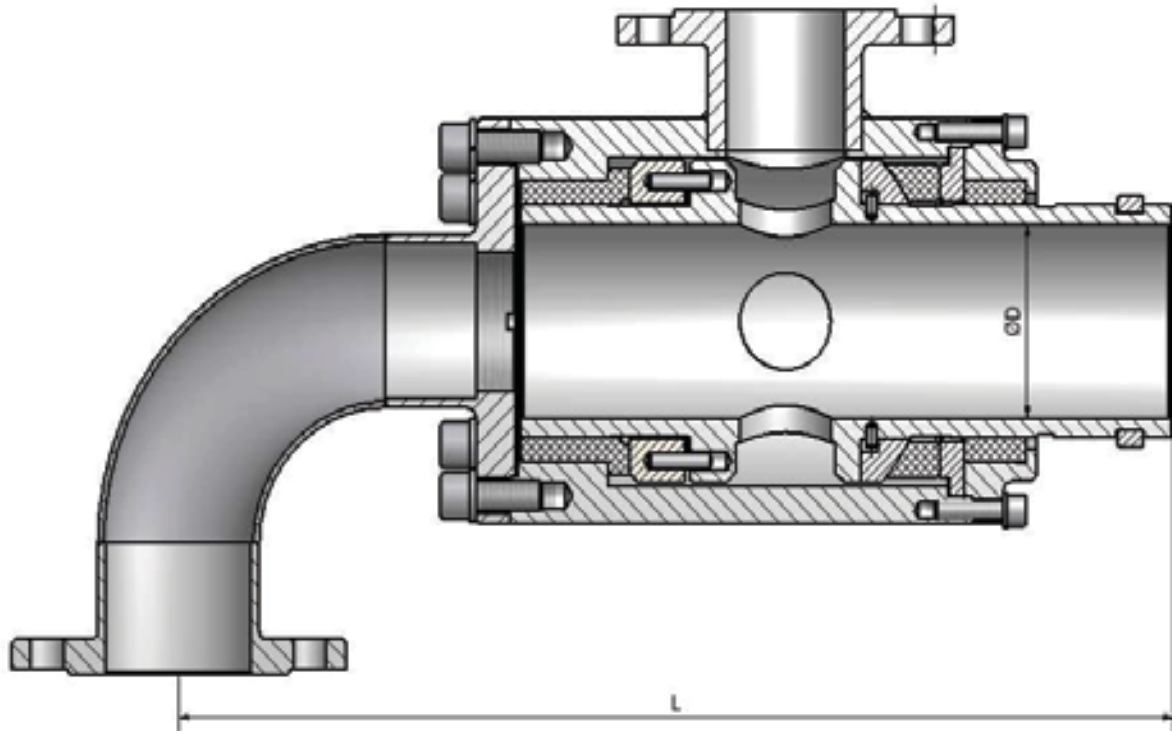
### Součásti ucpávky

- |                    |              |              |
|--------------------|--------------|--------------|
| 1. Posuvný kroužek | 4. Pružina   | 8. O-kroužek |
| 2. Sedlo           | 6. O-kroužek | 9. Kolík     |
| 3. Unašeč          | 7. O-kroužek | 10. Šroub    |

d1	d3	d4-min	d6	d7	d8	I1k	I3	I5	I6	I7
18	32	34	27	33	3	37,5	27	2	5	9
20	34	36	29	35	3	37,5	27	2	5	9
22	36	38	31	37	3	37,5	27	2	5	9
24	38	40	33	39	3	40	30	2	5	9
25	39	41	34	40	3	40	30	2	5	9
28	42	44	37	43	3	42,5	32	2	5	9
30	44	46	39	45	3	42,5	32	2	5	9
32	46	48	42	48	3	42,5	32	2	5	9
33	47	49	42	48	3	42,5	32	2	5	9
35	49	51	44	50	3	42,5	32	2	5	9
38	54	58	49	56	4	45	34	2	6	9
40	56	60	51	58	4	45	34	2	6	9
43	59	63	54	61	4	45	34	2	6	9
45	61	65	56	63	4	45	34	2	6	9
48	64	68	59	66	4	45	34	2	6	9
50	66	70	62	70	4	47,5	34	2,5	6	9
53	69	73	65	73	4	47,5	34	2,5	6	9
55	71	75	67	75	4	47,5	34	2,5	6	9
58	78	83	70	78	4	52,5	39	2,5	6	9
60	80	85	72	80	4	52,5	39	2,5	6	9
63	83	88	75	83	4	52,5	39	2,5	6	9
65	85	90	77	85	4	52,5	39	2,5	6	9
68	88	93	81	90	4	52,5	37	2,5	7	9
70	90	95	83	92	4	60	44	2,5	7	9
75	99	104	88	97	4	60	44	2,5	7	9
80	104	109	95	105	4	60	44	3	7	9
85	109	114	100	110	4	60	44	3	7	9
90	114	119	105	115	4	65	49	3	7	9
95	119	124	110	120	4	65	49	3	7	9
100	124	129	115	125	4	65	49	3	7	9
105	132	145	122,2	134,3	5	70	49	4	10	10
110	137	150	128,2	140,3	5	70	49	4	10	10
115	142	155	136,2	148,3	5	70	49	4	10	10
120	147	160	138,2	150,3	5	70	49	4	10	10



- Vnější rozměry dodáme na technickém náčrtu podle zadání objednatele
- Provozní parametry:



Dále jsme schopni realizovat -  
Rotační přivaděče s jednou mechanickou ucpávkou  
Rotační přivaděče se dvěma mechanickými ucpávkami

- mechanická ucpávka cartridge
- odlehčená, dvojitá
- nezávisí na směru otáčení hřídele
- sada vinutých pružin
- pružiny jsou mimo těsněné medium
- proplachování „F“ dle ČSN ISO 9905
- limitní provozní parametry (podle materiálového provedení):

tlak těsněné kapaliny

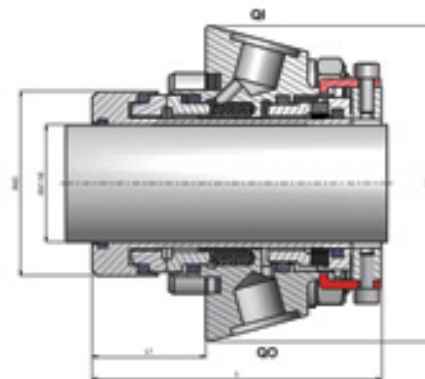
$p = 2,0 \text{ MPa}$

$t = 200 \text{ °C}$

$v = 20 \text{ m/s}$

tlak proplachovací kapaliny

$pp = 2,0 \text{ MPa}$



### Součásti ucpávky

- |                           |                    |              |
|---------------------------|--------------------|--------------|
| 1. Mechanická ucpávka DIS | 4. Koncová ucpávka | 7. Příložka  |
| 2. Unášecí pouzdro        | 5. Unášecí kroužek | 8. O-kroužek |
| 3. Víko ucpávky           | 6. Unášecí šrouby  | 9. Těsnění   |

d	d3	d4 min	d4 max	d5	l	L1	L2	D	a	s
20	38	39	46	52	88	23	22	100	57	14
25	43	44	51	57	88	23	22	105	62	14
28	46	47	52	58	88	23	22	105	62	14
30	48	49	56	62	88	23	22	105	67	14
32	50	51	57	63	88	23	22	110	70	14
33	51	52	58	64	88	23	22	110	70	14
35	53	54	61	67	89	24	22	113	72	14
38	56	57	66	72	89	24	25	123	75	14
40	58	59	68	74	89	24	25	123	77	16
42	60	61	69	75	90	25	25	133	80	16
43	61	62	70	76	90	25	25	133	80	16
45	63	64	73	79	93	27	25	138	82	16
48	66	67	75	81	93	27	25	138	85	16
50	68	69	78	84	93	27	25	148	87	16
53	71	72	81	87	93	27	25	148	90	18
55	73	74	83	89	93	27	25	148	92	18
60	78	79	91	97	93	27	25	157	102	18
65	83	85	98	104	93	27	25	163	109	18
70	93	95	108	114	121	31	27	178	118	18
75	98	100	118	124	121	31	27	190	129	18
80	103	105	124	130	121	31	27	195	135	18
85	108	110	128	134	121	31	27	198	139	22
90	113	116	135	141	123	33	27	205	145	22
95	118	121	138	144	123	33	27	208	148	22
100	123	126	144	150	123	33	27	218	154	22

- mechanická ucpávka cartridge
- odlehčená
- nezávisí na směru otáčení hřídele
- sada vinutých pružin
- pružiny jsou mimo těsněné medium
- stejné rozměry pro proplach quench (DIS/Q)
- limitní provozní parametry (podle materiálového provedení):

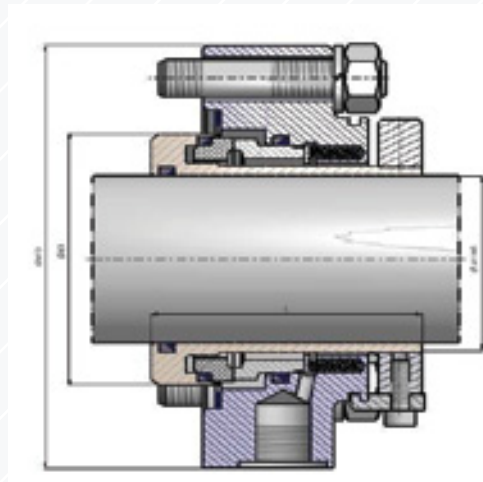
$$p = 2,5 \text{ MPa}$$

$$t = 200 \text{ }^{\circ}\text{C}$$

$$v = 25 \text{ m/s}$$

### Součásti ucpávky

- |                           |                    |                        |
|---------------------------|--------------------|------------------------|
| 1. Mechanická ucpávka DIS | 4. Unášecí kroužek | 7. Příložka            |
| 2. Unášecí pouzdro        | 5. Šroub           | 8. O-kroužek           |
| 3. Víko ucpávky           | 6. Stavěcí šroub   | 9. O-kroužek (těsnění) |



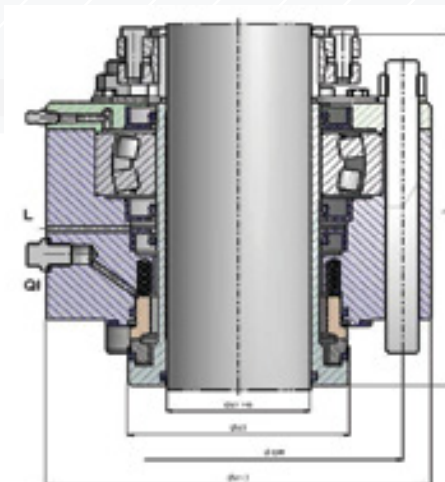
d	d3	d4	d5	d12	d13	d14	I1	I2	I3	G (")
20	48	50	55	77	97	4xM10	101	20	56	1/4
25	53	55	60	82	102	4xM10	101	20	56	1/4
30	58	60	65	87	107	4xM10	102	21	56	1/4
32	63	65	67	94	118	4xM12	104	21	56	1/4
38	68	70	82	109	133	4xM12	104	21	56	1/4
43	73	75	87	114	138	4xM12	104	21	56	3/8
45	78	80	89	116	140	4xM12	107	23	57	3/8
50	83	85	94	121	145	4xM12	109	23	59	3/8
55	88	90	105	132	156	4xM12	109	23	59	3/8
60	98	100	110	145	177	4xM16	116	23	65	3/8
65	103	105	115	150	182	4xM16	121	23	65	3/8
70	108	110	120	155	187	4xM16	125	25	67	3/8
75	113	115	125	160	192	4xM16	125	25	67	3/8
80	118	120	130	165	197	4xM16	125	25	67	3/8
85	123	125	135	170	202	4xM16	125	25	67	3/8
90	128	130	140	175	207	4xM16	126	25	68	3/8
95	142	145	145	180	212	4xM16	137	25	79	3/8
100	147	150	150	185	217	4xM16	137	25	79	3/8
105	152	155	155	190	222	6xM16	137	25	79	3/8
110	157	160	160	195	227	6xM16	140	28	79	3/8
115	162	165	165	200	232	6xM16	140	28	79	3/8
120	167	170	170	205	237	6xM16	140	28	79	3/8
125	172	175	183	218	250	6xM16	142	30	79	3/8
130	177	180	188	223	255	6xM16	142	30	79	3/8
135	182	185	193	239	279	6xM20	142	30	79	3/8
140	187	190	198	244	284	6xM20	142	30	79	3/8
145	198	202	203	249	289	6xM20	160	30	84	3/8
150	203	207	208	254	294	6xM20	160	30	84	1/2
155	208	212	225	271	311	8xM20	160	30	84	1/2
165	223	227	235	281	321	8xM20	161	30	85	1/2
175	233	237	245	291	331	8xM20	165	30	89	1/2
185	243	247	255	301	341	8xM20	165	30	89	1/2
195	253	257	265	311	351	8xM20	165	30	89	1/2
205	263	267	275	330	378	8xM24	165	30	89	1/2
215	273	277	285	340	388	8xM24	165	30	89	1/2
225	283	287	295	350	398	8xM24	165	30	89	1/2
235	293	297	305	360	408	8xM24	165	30	89	1/2

- mechanická ucpávka cartridge
- odlehčená
- nezávisí na směru otáčení hřídele
- sada vinutých pružin
- pružiny jsou mimo těsněné medium
- vhodné pro míchadla
- limitní provozní parametry  
(podle materiálového provedení):

$$p = 2,5 \text{ MPa}$$

$$t = 200 \text{ °C}$$

$$v = 25 \text{ m/s}$$



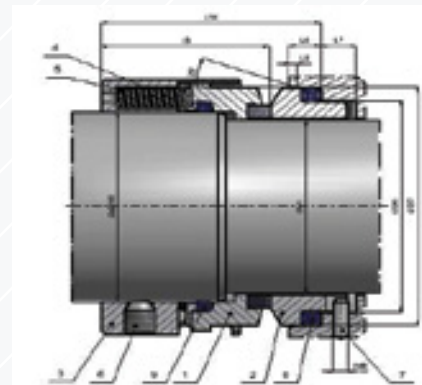
### Součásti ucpávky

- |                           |                  |                        |
|---------------------------|------------------|------------------------|
| 1. Mechanická ucpávka DIS | 4. Svěrný spoj   | 7. Příložka            |
| 2. Unašecí pouzdro        | 5. Ložisko       | 8. O-kroužek           |
| 3. Víko ucpávky           | 6. Upínací šroub | 9. O-kroužek (těsnění) |

d	d3	d4	d5	d12	d13	d14	l	l1	l2	G (")
20	48	50	55	77	97	4xM10	101	20	56	1/4
25	53	55	60	82	102	4xM10	101	20	56	1/4
30	58	60	65	87	107	4xM10	102	21	56	1/4
32	63	65	67	94	118	4xM12	104	21	56	1/4
38	68	70	82	109	133	4xM12	104	21	56	1/4
43	73	75	87	114	138	4xM12	104	21	56	3/8
45	78	80	89	116	140	4xM12	107	23	57	3/8
50	83	85	94	121	145	4xM12	109	23	59	3/8
55	88	90	105	132	156	4xM12	109	23	59	3/8
60	98	100	110	145	177	4xM16	116	23	65	3/8
65	103	105	115	150	182	4xM16	121	23	65	3/8
70	108	110	120	155	187	4xM16	125	25	67	3/8
75	113	115	125	160	192	4xM16	125	25	67	3/8
80	118	120	130	165	197	4xM16	125	25	67	3/8
85	123	125	135	170	202	4xM16	125	25	67	3/8
90	128	130	140	175	207	4xM16	126	25	68	3/8
95	142	145	145	180	212	4xM16	137	25	79	3/8
100	147	150	150	185	217	4xM16	137	25	79	3/8
105	152	155	155	190	222	6xM16	137	25	79	3/8
110	157	160	160	195	227	6xM16	140	28	79	3/8
115	162	165	165	200	232	6xM16	140	28	79	3/8
120	167	170	170	205	237	6xM16	140	28	79	3/8
125	172	175	183	218	250	6xM16	142	30	79	3/8
130	177	180	188	223	255	6xM16	142	30	79	3/8
135	182	185	193	239	279	6xM20	142	30	79	3/8
140	187	190	198	244	284	6xM20	142	30	79	3/8
145	198	202	203	249	289	6xM20	160	30	84	3/8
150	203	207	208	254	294	6xM20	160	30	84	1/2
155	208	212	225	271	311	8xM20	160	30	84	1/2
165	223	227	235	281	321	8xM20	161	30	85	1/2
175	233	237	245	291	331	8xM20	165	30	89	1/2
185	243	247	255	301	341	8xM20	165	30	89	1/2
195	253	257	265	311	351	8xM20	165	30	89	1/2
205	263	267	275	330	378	8xM24	165	30	89	1/2
215	273	277	285	340	388	8xM24	165	30	89	1/2
225	283	287	295	350	398	8xM24	165	30	89	1/2
235	293	297	305	360	408	8xM24	165	30	89	1/2

- jednoduchá mechanická ucpávka
- odlehčená
- nezávisí na smyslu otáčení hřídele
- sada vinutých pružin
- vnější rozměry dle ČSN EN 12756
- limitní provozní parametry (podle materiálového provedení):

$p = 2,5 \text{ MPa}$   
 $t = 200 \text{ °C}$   
 $v = 20 \text{ m/s}$



### Součásti ucpávky

- |                    |                      |              |
|--------------------|----------------------|--------------|
| 1. Posuvný kroužek | 4. Přítlačný kroužek | 7. Kolík     |
| 2. Sedlo           | 5. Pružina           | 8. O-kroužek |
| 3. Unašeč          | 6. Šroub             | 9. O-kroužek |

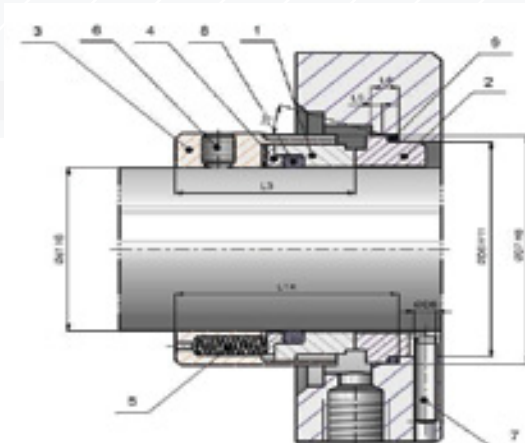
d1	d2	d3	d4	d6	d7	d8	l1k	l2	l3	l5	l6	l7
18	22	36	38	27	33	3	45	20	34,5	2	5	9
20	24	38	40	29	35	3	45	20	34,5	2	5	9
22	26	40	42	31	37	3	45	20	34,5	2	5	9
24	28	42	44	33	39	3	47,5	20	37	2	5	9
25	30	44	46	34	40	3	47,5	20	37	2	5	9
28	33	47	49	37	43	3	50	20	39,5	2	5	9
30	35	49	51	39	45	3	50	20	39,5	2	5	9
32	38	54	58	42	48	3	50	20	39,5	2	5	9
33	38	54	58	42	48	3	50	20	39,5	2	5	9
35	40	56	60	44	50	3	50	20	39,5	2	5	9
38	43	59	63	49	56	4	52,5	23	41	2	6	9
40	45	61	65	51	58	4	52,5	23	41	2	6	9
43	48	64	68	54	61	4	52,5	23	41	2	6	9
45	50	66	70	56	63	4	52,5	23	41	2	6	9
48	53	69	73	59	66	4	52,5	23	41	2	6	9
50	55	71	75	62	70	4	57,5	25	44	2,5	6	9
53	58	76	83	65	73	4	57,5	25	44	2,5	6	9
55	60	80	85	67	75	4	57,5	25	44	2,5	6	9
58	63	83	88	70	78	4	62,5	25	49	2,5	6	9
60	65	85	90	72	80	4	62,5	25	49	2,5	6	9
63	68	88	93	75	83	4	62,5	25	49	2,5	6	9
65	70	90	95	77	85	4	62,5	25	49	2,5	6	9
70	75	99	104	83	92	4	70	28	54	2,5	7	9
75	80	104	109	88	97	4	70	28	54	2,5	7	9
80	85	109	114	95	105	4	70	28	53,5	3	7	9
85	90	114	119	100	110	4	75	28	58,5	3	7	9
90	95	119	124	105	115	4	75	28	58,5	3	7	9
95	100	124	129	110	120	4	75	28	58,5	3	7	9
100	105	129	134	115	125	4	75	32	58,5	3	7	9
105	115	142	150	122,2	134,3	5	80	32	59	4	10	10
110	120	147	155	128,2	140,3	5	80	32	59	4	10	10
115	125	152	160	136,2	148,3	5	80	32	59	4	10	10
120	130	157	165	138,2	150,3	5	80	32	59	4	10	10
125	135	162	170	142,2	154,3	5	85	32	62	4	10	10
130	140	167	175	146,2	158,3	5	75	32	52	4	10	10
135	145	172	180	152,2	164,3	5	75	32	52	4	10	10
140	150	177	185	156,2	168,3	5	75	36	52	4	10	10

- jednoduchá mechanická ucpávka
- neodlehcená
- nezávisí na smyslu otáčení hřídele
- sada vinutých pružin
- vnější rozměry dle ČSN EN 12756
- limitní provozní parametry (podle materiálového provedení):

$$p = 1,6 \text{ MPa}$$

$$t = 200 \text{ °C}$$

$$v = 20 \text{ m/s}$$



### Součásti ucpávky

- |                    |                      |              |
|--------------------|----------------------|--------------|
| 1. Posuvný kroužek | 4. Přítlačný kroužek | 7. Kolík     |
| 2. Sedlo           | 5. Pružina           | 8. O-kroužek |
| 3. Unašeč          | 6. Šroub             | 9. O-kroužek |

d1	d3	d4-min	d6	d7	d8	l1k	l3	l5	l6	l7
18	32	34	27	33	3	37,5	27	2	5	9
20	34	36	29	35	3	37,5	27	2	5	9
22	36	38	31	37	3	37,5	27	2	5	9
24	38	40	33	39	3	40	30	2	5	9
25	39	41	34	40	3	40	30	2	5	9
28	42	44	37	43	3	42,5	32	2	5	9
30	44	46	39	45	3	42,5	32	2	5	9
32	46	48	42	48	3	42,5	32	2	5	9
33	47	49	42	48	3	42,5	32	2	5	9
35	49	51	44	50	3	42,5	32	2	5	9
38	54	58	49	56	4	45	34	2	6	9
40	56	60	51	58	4	45	34	2	6	9
43	59	63	54	61	4	45	34	2	6	9
45	61	65	56	63	4	45	34	2	6	9
48	64	68	59	66	4	45	34	2	6	9
50	66	70	62	70	4	47,5	34	2,5	6	9
53	69	73	65	73	4	47,5	34	2,5	6	9
55	71	75	67	75	4	47,5	34	2,5	6	9
58	78	83	70	78	4	52,5	39	2,5	6	9
60	80	85	72	80	4	52,5	39	2,5	6	9
63	83	88	75	83	4	52,5	39	2,5	6	9
65	85	90	77	85	4	52,5	39	2,5	6	9
68	88	93	81	90	4	52,5	37	2,5	7	9
70	90	95	83	92	4	60	44	2,5	7	9
75	99	104	88	97	4	60	44	2,5	7	9
80	104	109	95	105	4	60	44	3	7	9
85	109	114	100	110	4	60	44	3	7	9
90	114	119	105	115	4	65	49	3	7	9
95	119	124	110	120	4	65	49	3	7	9
100	124	129	115	125	4	65	49	3	7	9
105	132	145	122,2	134,3	5	70	49	4	10	10
110	137	150	128,2	140,3	5	70	49	4	10	10
115	142	155	136,2	148,3	5	70	49	4	10	10
120	147	160	138,2	150,3	5	70	49	4	10	10
125	152	165	142,2	154,3	5	75	52	4	10	10
130	157	170	146,2	158,3	5	75	52	4	10	10
135	162	175	152,2	164,3	5	75	52	4	10	10
140	167	180	156,2	168,3	5	75	52	4	10	10
145	172	185	161,2	173,3	5	75	52	4	10	10

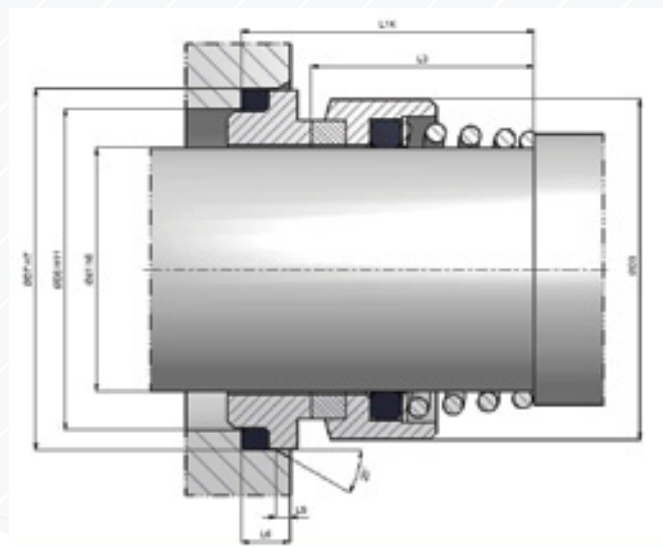


- jednoduchá mechanická ucpávka
- neodlehčená
- smysl otáčení podle směru vinutí pružiny
- kuželová centrálně vinutá pružina
- vnější rozměry dle ČSN EN 12756
- limitní provozní parametry (podle materiálového provedení):

$$p = 1,2 \text{ MPa}$$

$$t = 180 \text{ °C}$$

$$v = 15 \text{ m/s}$$



## Součásti ucpávky

- |                    |             |              |
|--------------------|-------------|--------------|
| 1. Posuvný kroužek | 4. Podložka | (7. Kolík)   |
| 2. Sedlo           | 5. Pružina  | 8. O-kroužek |
| 3. Opěrný kroužek  | 6. Šroub    | 9. O-kroužek |

d1	d3	d4-min	d6	d7	d8	I1K	I1N	I3	I5	I6	I7
10	20	22	17	21	3	27	35	18	1,5	4	8,5
12	22	24	19	23	3	27	35	18	1,5	4	8,5
14	24	26	21	25	3	28	36	19	1,5	4	8,5
(15)	25	28	20,5	24,6	3	28	36	19	1,5	4	8,5
16	26	28	23	27	3	28	36	19	1,5	4	8,5
18	30	34	27	33	3	33	41	22,5	2	5	9
20	32	36	29	35	3	34	42	23,5	2	5	9
22	34	38	31	37	3	34	42	23,5	2	5	9
24	37	40	33	39	3	35	43	24,5	2	5	9
25	38	41	34	40	3	35	43	24,5	2	5	9
28	42	44	37	43	3	42,5	50	32	2	5	9
30	44	46	39	45	3	42,5	50	32	2	5	9
32	47	48	42	48	3	42,5	52,5	32	2	5	9
33	47	49	42	48	3	42,5	52,5	32	2	5	9
35	49	51	44	50	3	42,5	52,5	32	2	5	9
38	54	58	49	56	4	45	55	33,5	2	6	9
40	56	60	51	58	4	45	55	33,5	2	6	9
43	59	63	54	61	4	45	60	33,5	2	6	9
45	61	65	56	63	4	45	60	33,5	2	6	9
48	64	68	59	66	4	45	60	33,5	2	6	9
50	66	70	62	70	4	47,5	62,5	34	2,5	6	9
53	69	73	65	73	4	47,5	62,5	34	2,5	6	9
55	71	75	67	75	4	47,5	62,5	34	2,5	6	9
58	76	83	70	78	4	52,5	67,5	39	2,5	6	9
60	80	85	72	80	4	52,5	67,5	39	2,5	6	9
63	83	88	75	83	4	52,5	67,5	39	2,5	6	9
65	85	90	77	85	4	52,5	67,5	39	2,5	6	9
68	88	93	81	90	4	52,5	67,5	38,5	2,5	7	9
70	90	95	83	92	4	60	75	44	2,5	7	9



## VÝROBNÍ PORTFOLIO

Těsnění pro hydrauliku

Průmyslová těsnění

Těsnící materiály

Mechanické ucpávky

Ucpávkové šňůry

Izolační produkty

Servis

## KONTAKTY

Dimer s.r.o.  
Česká republika  
Zelená 505, 760 01 Zlín-Kudlov  
T: +420 577 224 343  
F: +420 577 224 007  
E: [info@dimer.cz](mailto:info@dimer.cz)  
[www.dimer.cz](http://www.dimer.cz)

Dimer Slovakia s.r.o.  
Slovensko  
Teplárenská 17, 971 01 Prievidza  
T: +421 465 430 208  
F: +421 465 121 310  
E: [info@dimer.sk](mailto:info@dimer.sk)  
[www.dimer.sk](http://www.dimer.sk)

Dimer Engineering s.r.o.  
Česká republika  
Na Pohoří 43, 273 53 Hostouň  
T: +420 312 665 000  
F: +420 312 665 200  
E: [info@dimer-ing.cz](mailto:info@dimer-ing.cz)  
[www.dimer-ing.cz](http://www.dimer-ing.cz)

Dimer Slovenia d.o.o.  
Slovinsko  
Brodarska ulica 14, 1270 Litija  
T: +386 1 620 08 01  
F: +386 1 620 08 02  
E: [info@dimer.si](mailto:info@dimer.si)  
[www.dimer.si](http://www.dimer.si)