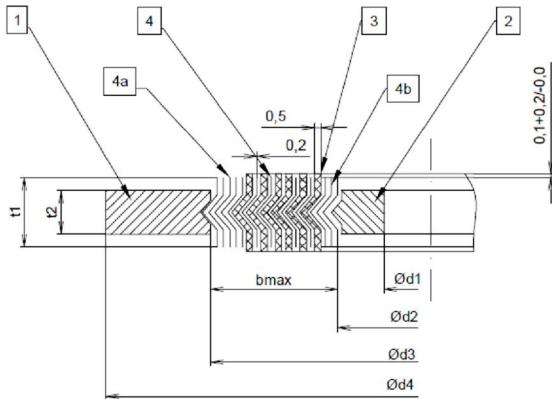


Tento doplněk je rozdílnou nezávislou součástí katalogu pro myslivého těsnění společnosti **DIMER**, verze *DIMER GROUP V 2012-01*. Spirálově vinutá těsnění **DIMERFLEX ST**.

POPIS DIMERFLEX ST40



Legenda

- 1-vnější / vodící kovový kroužek
- 2-vnitřní kovový kroužek
- 3-těsnící element
- 4-profilované kovové vinutí
- 4a-vnější prázdná opásání
- 4b-vnitřní prázdná opásání

ZÁKLADNÍ PROFILY

obchodní značení	popis konstrukce	nárt	vhodný druh pírubby
DIMERFLEX ST10	bez vnějšího i vnitřního kroužku		
DIMERFLEX ST20	s vnitřním kroužkem		
DIMERFLEX ST30	s vnějším vodícím kroužkem		
DIMERFLEX ST40	s oběma kroužky		
DIMERFLEX ST10Z	jako DIMERFLEX ST10 s PTFE zónou		

STANDARDNÍ VÝPLN

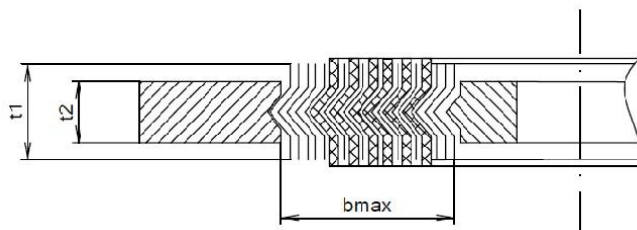
materiál	teplota (°C)		pH	použití	barevné pružové značení
	min.	max.			
FG (expandovaný grafit)*	-200	+550	0-14	agresivní prostředí	zelená
PTFE (polytetrafluorethylen)	-200	+260	0-14	agresivní prostředí	bílá
CER (keramika)	-200	+1100	-	vysoké teploty	světle zelená
MIC (slída)	-200	+1000	-	vysoké teploty	černá

* na vyžádání jsme schopni vyrobit i v nukleární kvalitě

ZÁKLADNÍ MATERIÁLY

materiál	AISI / ASTM	specifikace dle EN 10027-1	materiálu dle EN 10027-2	BS	SN	teplota (°C)		tvrdost (HB)
						min	max	
uhlíková ocel	238-C	RSt. 37.2 CS	1.0038	D/40B	11 375	-40	+500	100 - 120
nízkouhlíková ocel	-	M2 / ARMCO	1.1003	S/LCS	-	-60	+500	90 - 110
nerez ocel	304	X5CrNi 18 10	1.4301	304S 15/16/31	17 240	-250	+550	130 - 180
nerez ocel	304L	X2CrNi 19 11	1.4306	304 S11	17 249	-270	+550	130 - 170
nerez ocel	309	X15CrNiSi 20 12	1.4828	309 S24	17 251	-110	+1000	130 - 220
nerez ocel	316	X5CrNiMo 17 12 2	1.4401	316 S31/33	17 346	-200	+550	130 - 190
nerez ocel	316L	X2CrNiMo 18 14 3	1.4404	316 S11/13	17 349	-200	+550	120 - 170
nerez ocel	316Ti	X6CrNiMoTi 17 12 2	1.4571	320 S31	17 348	-270	+550	130 - 190
nerez ocel	321	X6CrNiTi 18 10	1.4541	321 S12/49/87	17 247	-270	+550	130 - 190

VOLBA TLOUŮ KY T SNÍCÍ VÝPLN



t1 (mm)	tolerance t1 (mm)	Ø D (mm)	b max (mm)	t2 (mm)	tlouz ka t sn ní po montá0i (mm)
7,2	+0,35	100 - 3200	33	5,0	5,3 - 5,6
6,4	+0,3	100 - 1600	30	4,0	4,7 - 4,9
		1601 - 3200	25		
standard 4,5	+0,3	15 - 630	35	3,0	3,2 - 3,4
		631 - 1600	30		
		1601 - 2000	20		
3,5	+0,25	15 - 1000	25	2,0	2,3 - 2,5
3,2			20		
2,5	+0,25	15 - 500	10	1,5	1,8 - 2,0

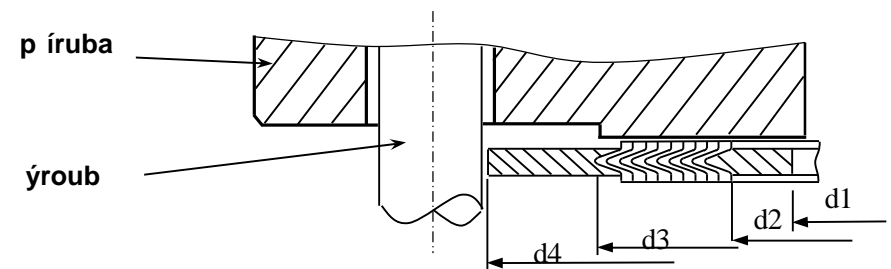
V p ípad nejasností p í volb tlouz ky t snícího elementu kontaktujte naši technickou podporu.

VÝHODY T SNÍ DIMERFLEX ST40

- vhodné aplikovat pro tlakov í teplotn kolísavé p írubové spoje
- pou0ití do pracovních tlak 250 bar (i více) a do teplot a0 1100°C
- nepozkozuj e povrchy dosedacích ploch p írub a jde lehce demontovat
- pevná robustní konstrukce zajiz uje dobrou a rychlou montá0
- vn jzí krou0ek zabezpe uje správné osové vyst ed ní v p írub
- vn jzí krou0ek zvyzuje dodate n ochranu proti vyst elení a slou0í jako jistící ást p ed p etí0ením t snícího elementu

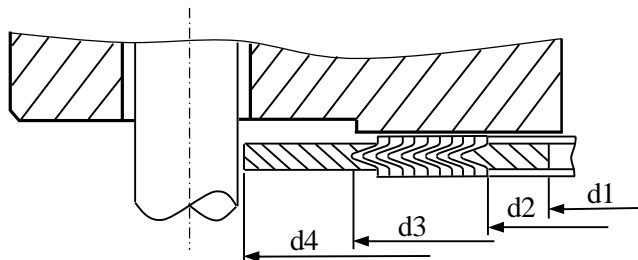
- vnější i vnitřní kroužek chrání vlastní těsnící element a chrání těsnící element mezi kroužky plnidel před radiálním tečením
- vnitřní kroužek zmenšuje turbulentní tok média a ochraňuje těsnící element před atakem média, čímž se prodloužuje životnost
- oba kroužky snižují tepelné zatížení píruby
- DIMERFLEX lze použít i metodou VCS (krizové utěsnění RTJ)
- oba kroužky jsou doporučované pro aplikaci nad 600 lbs
- pokud to situace umožňuje, je vhodnější použít spirálově vinutého těsnění s oběma kroužky

VÝROBNÍ TOLERANCE



norma těsnění:	ASME B 16.20				BS 3381			
norma píruby:	ASME/ANSI B16.5		ASME/ANSI B16.47 série A, B		BS 1560		DIN / EN	
rozměr	∅	tolerance (mm)	∅	tolerance (mm)	∅	tolerance (mm)	∅	tolerance (mm)
d1	1/2"-3" 4"-24"	± 0,8 ± 1,5	26" - 60"	± 3,0	1/2" - 3" 4" - 24"	+ 0,8 + 1,5	n600 >600n800 >800n1600 >2000	± 0,8 ± 1,5 ± 3 ± 3
d2	1/2"-8" 10"-24"	± 0,4 ± 0,8	26" - 34" 36" - 60"	± 0,8 ± 1,3	1/2" - 8" 10" - 24"	+ 0,4 + 1,5	n600 >600n800 >1600	± 0,8 ± 1,5 ± 3,0
d3	1/2"-8" 10"-24"	± 0,8 + 1,5 -0,8	26" - 60"	± 1,5	1/2" - 8" 10" - 24"	- 0,8 - 1,5	n600 >600n1600 >1600	± 0,8 ± 1,5 ± 3,0
d4	1/2"-24"	± 0,8	26" - 60"	± 0,8	1/2" - 24"	± 0,8	n600 >600n1000 >1000n2000 >3000	- 0,8 - 1,5 - 2,0 - 3,0

ROZMĚRY SPIRÁLOV VINUTÝCH TĚSNĚNÍ DLE NOREM PRO TĚSNĚNÍ A NOREM PRO PŘÍRUBY BS a ASME / ANSI



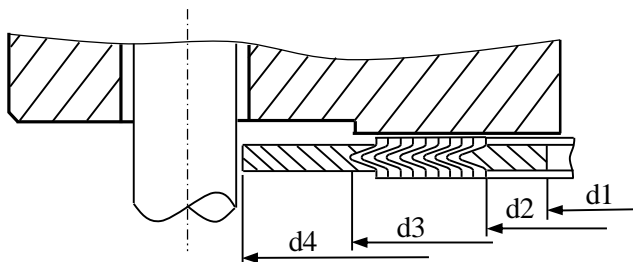
Rozměry typu **DIMERFLEX ST40** a **DIMERFLEX ST30** dle normy BS 3381 pro přírubby dle norem BS 1560 a ASME/ANSI B16.5

jmenovitý průměr trubky	d1 (mm)			d2 (mm)			d3 (mm)			d4 (mm)						
	tlaková tíída (lbs)			tlaková tíída (lbs)			tlaková tíída (lbs)			tlaková tíída (lbs)						
	150	200	250	150	200	250	150	200	250	150	200	300	600	900	1500	2500
1/2"	14,3			18,7	18,7	18,7	32,2			47,6	54,0	54,0	63,5	63,5	69,9	
3/4"	20,6			26,6	25,0	25,0	40,1			57,2	66,7	66,7	69,9	69,9	76,2	
1"	27,0			32,9	31,4	31,4	48,0			66,7	73,0	73,0	79,4	79,4	85,7	
1 1/4"	34,9			45,6	44,1	39,3	60,7			76,2	82,6	82,6	88,9	88,9	104,8	
1 1/2"	41,3			53,6	50,4	47,2	70,3			85,7	95,3	95,3	98,4	98,4	117,5	
2"	52,4			69,5	66,3	58,3	86,1			104,8	111,1	111,1	142,9	142,9	146,1	
2 1/2"	63,5			82,2	79,0	69,5	98,8			123,8	130,2	130,2	165,1	165,1	168,3	
3"	77,8			101,2	94,9	91,7	121,1			136,5	149,2	149,2	168,8	174,6	196,9	
4"	103,2			126,6	120,3	117,1	149,6			174,6	181,0	193,7	206,4	209,6	235,0	
5"	128,5			153,6	147,2	142,5	178,2			196,9	215,9	241,3	247,7	254,0	279,4	
6"	154,0			180,6	174,2	171,1	210,0			222,3	250,8	266,7	288,9	282,6	317,5	
8"	203,2			231,4	225,0	215,5	263,9			279,4	308,0	320,7	358,8	352,4	387,4	
10"	254,0			286,9	280,6	269,5	317,9			339,7	362,0	400,1	435,0	435,0	476,3	
12"	303,2			339,3	333,0	323,5	375,1			409,6	422,3	457,2	498,5	520,7	549,6	
14"	342,9			371,1	364,7		406,8			450,9	485,8	492,1	520,7	577,9		
16"	393,7			421,9	415,5		464,0			514,4	539,8	565,2	574,7	641,4		
18"	444,5			475,9	469,5		527,5			549,3	596,9	612,8	638,2	704,9		
20"	495,3			526,7	520,3		578,3			606,4	654,1	682,6	698,5	755,7		
24"	596,9			631,4	625,1		686,2			717,6	774,7	790,6	838,2	901,7		

Rozměry typu **DIMERFLEX ST40** a **DIMERFLEX ST30** dle normy ASME 16.20 (API 601) pro přírubby dle norem ASME/ANSI B16.5

jmenovitý průměr trubky	d1 (mm)							d2 (mm)							d3 (mm)	d4 (mm)								
	tlaková tíída (lbs)							tlaková tíída (lbs)							tl. tíída (lbs)	tlaková tíída (lbs)								
	150	300	400	600	900	1500	2500	150	300	400	600	900	1500	2500	150-600	900-2500	150	300	400	600	900	1500	2500	
1/2"	14,2	14,2	14,2	14,2	14,2	14,2	14,2	19,1	19,1	19,1	19,1	19,1	19,1	19,1	31,8	31,8	47,8	54,1	54,1	54,1	63,5	63,5	69,9	
3/4"	20,6	20,6	20,6	20,6	20,6	20,6	20,6	25,4	25,4	25,4	25,4	25,4	25,4	25,4	39,6	39,6	57,2	66,8	66,8	66,8	69,9	69,9	76,2	
1"	26,9	26,9	26,9	26,9	26,9	26,9	26,9	31,8	31,8	31,8	31,8	31,8	31,8	31,8	47,8	47,8	66,8	73,2	73,2	73,2	79,5	79,5	85,7	
1 1/4"	38,1	38,1	38,1	38,1	33,3	33,3	33,3	47,8	47,8	47,8	47,8	39,6	39,6	39,6	60,5	60,5	76,2	82,6	82,6	82,6	88,9	88,9	104,8	
1 1/2"	44,5	44,5	44,5	44,5	41,4	41,4	41,4	54,1	54,1	54,1	54,1	47,8	47,8	47,8	69,9	69,9	85,9	95,3	95,3	95,3	98,6	98,6	117,6	
2"	55,6	55,6	55,6	55,6	52,3	52,3	52,3	69,9	69,9	69,9	69,9	58,7	58,7	58,7	85,9	85,9	104,9	111,3	111,3	111,3	143,0	143,0	146,0	
2 1/2"	66,5	66,5	66,5	66,5	63,5	63,5	63,5	82,6	82,6	82,6	82,6	69,9	69,9	69,9	98,6	98,6	124,0	130,3	130,3	130,3	165,1	165,1	168,4	
3"	81,0	81,0	81,0	81,0	81,0	81,0	81,0	101,6	101,6	101,6	101,6	95,3	92,2	92,2	120,7	120,7	136,7	149,4	149,4	149,4	168,4	174,8	196,9	
4"	106,4	106,4	106,4	106,4	106,4	106,4	106,4	127,0	127,0	127,0	127,0	120,7	117,6	117,6	149,4	149,4	174,8	181,1	177,8	193,8	206,5	209,6	235,0	
5"	131,8	131,8	131,8	131,8	131,8	131,8	131,8	155,7	155,7	147,6	147,6	147,6	143,0	143,0	177,8	177,8	196,9	215,9	212,9	241,3	247,7	254,0	279,4	
6"	157,2	157,2	157,2	157,2	157,2	157,2	157,2	182,6	182,6	174,8	174,8	174,8	171,5	171,5	209,6	209,6	222,3	251,0	247,7	266,7	289,1	282,7	317,5	
8"	215,9	215,9	209,6	209,6	209,6	206,2	200,2	233,4	233,4	225,6	225,6	222,3	215,9	215,9	263,7	257,3	279,4	308,1	304,8	320,8	358,9	352,6	387,4	
10"	268,2	268,2	260,4	260,4	260,4	257,8	247,7	287,3	287,3	274,6	274,6	276,4	266,7	270,0	317,5	311,2	339,9	362,0	358,9	400,1	435,1	435,1	476,3	
12"	317,5	317,5	317,5	317,5	314,5	314,5	292,1	339,9	339,9	327,2	327,2	323,9	323,9	317,5	374,7	368,3	409,7	422,4	419,1	457,2	498,6	520,7	549,6	
14"	349,3	349,3	349,3	349,3	342,9	339,9		371,6	371,6	362,0	362,0	355,6	362,0		406,4	400,1	450,9	485,9	482,6	492,3	520,7	577,9		
16"	400,1	400,1	400,1	400,1	393,7	387,4		422,4	422,4	412,8	412,8	412,8	406,4		463,6	457,2	514,4	539,8	536,7	565,2	574,8	641,4		
18"	449,3	449,3	449,3	449,3	444,5	438,2		474,7	474,7	469,9	469,9	463,6	463,6		527,1	520,7	549,4	596,9	593,9	612,9	638,3	704,9		
20"	500,1	500,1	500,1	500,1	495,3	489,0		525,5	525,5	520,7	520,7	520,7	520,7		577,9	571,5	606,6	654,1	647,7	682,8	698,5	755,7		
24"	603,3	603,3	603,3	603,3	603,3	577,9		628,7	628,7	628,7	628,7	628,7	628,7		685,8	679,5	717,6	774,7	768,4	790,7	838,2	901,7		

ROZMĚRY SPIRÁLOV VINUTÝCH TĚSNÍ DLE NOREM PRO TĚSNÍ A NOREM PRO PÍRUBY BS a ASME / ANSI



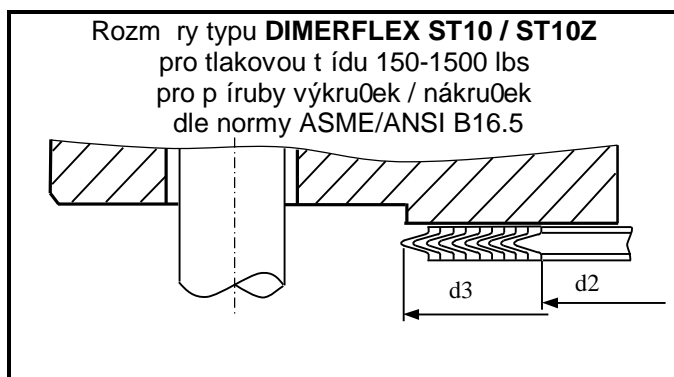
Rozměry typu **DIMERFLEX ST40** a **DIMERFLEX ST30** dle normy ASME B16.20 (API 601) pro píruby dle normy ASME B16.47 série A (MSS SP-44)

jmenovitý průměr trubky	d1 (mm)					d2 (mm)					d3 (mm)					d4 (mm)				
	tlaková tílka (lbs)					tlaková tílka (lbs)					tlaková tílka (lbs)					tlaková tílka (lbs)				
	150	300	400	600	900	150	300	400	600	900	150	300	400	600	900	150	300	400	600	900
26%	654,1	654,1	660,4	647,7	666,8	673,1	685,8	685,8	685,8	685,8	704,9	736,6	736,6	736,6	736,6	774,7	835,2	831,9	866,9	882,7
28%	704,9	704,9	711,2	698,5	711,2	723,9	736,6	736,6	736,6	736,6	755,7	787,4	787,4	787,4	787,4	831,9	898,7	892,3	914,4	946,2
30%	755,7	755,7	755,7	755,7	774,7	774,7	793,8	793,8	793,8	793,8	806,5	844,6	844,6	844,6	844,6	882,7	952,5	946,2	971,6	1009,7
32%	806,5	806,5	812,8	812,8	812,8	825,5	850,9	850,9	850,9	850,9	860,6	901,7	901,7	901,7	901,7	939,8	1006,6	1003,3	1022,4	1073,2
34%	857,3	857,3	863,6	863,6	863,6	876,3	901,7	901,7	901,7	901,7	911,4	952,5	952,5	952,5	952,5	990,6	1057,4	1054,1	1073,2	1136,7
36%	908,1	908,1	917,7	917,7	920,8	927,1	955,8	955,8	955,8	958,9	968,5	1006,6	1006,6	1006,6	1009,7	1047,8	1117,6	1117,6	1130,3	1200,2
38%	958,9	952,5	952,5	952,5	1009,7	977,9	977,9	971,6	990,6	1035,1	1019,3	1016,0	1022,4	1041,4	1085,9	1111,3	1054,1	1073,2	1104,9	1200,2
40%	1009,7	1003,3	1000,3	1009,7	1060,5	1028,7	1022,4	1025,7	1047,8	1098,6	1070,1	1070,1	1076,5	1098,6	1149,4	1162,1	1114,6	1127,3	1155,7	1251,0
42%	1060,5	1054,1	1051,1	1066,8	1111,3	1079,5	1073,2	1076,5	1104,9	1149,4	1124,0	1120,9	1127,3	1155,7	1200,2	1219,2	1165,4	1178,1	1219,2	1301,8
44%	1111,3	1104,9	1104,9	1111,3	1155,7	1130,3	1130,3	1130,3	1162,1	1206,5	1178,1	1181,1	1181,1	1212,9	1257,3	1276,4	1219,2	1231,9	1270,0	1368,6
46%	1162,1	1152,6	1168,4	1162,1	1219,2	1181,1	1178,1	1193,8	1212,9	1270,0	1228,9	1228,9	1244,6	1263,7	1320,8	1327,2	1273,3	1289,1	1327,2	1435,1
48%	1212,9	1209,8	1206,5	1219,2	1270,0	1231,9	1235,2	1244,6	1270,0	1320,8	1279,7	1286,0	1295,4	1320,8	1371,6	1384,3	1324,1	1346,2	1390,7	1485,9
50%	1263,7	1244,6	1257,3	1270,0		1282,7	1295,4	1295,4	1320,8		1333,5	1346,2	1346,2	1371,6		1435,1	1378,0	1403,4	1447,8	
52%	1314,5	1320,8	1308,1	1320,8		1333,5	1346,2	1346,2	1371,6		1384,3	1397,0	1397,0	1422,4		1492,3	1428,8	1454,2	1498,6	
54%	1358,9	1352,6	1352,6	1378,0		1384,3	1403,4	1403,4	1428,8		1435,1	1454,2	1454,2	1479,6		1549,4	1492,3	1517,7	1555,8	
56%	1409,7	1403,4	1403,4	1428,8		1435,1	1454,2	1454,2	1479,6		1485,9	1505,0	1505,0	1530,4		1606,6	1543,1	1568,5	1612,9	
58%	1460,5	1447,8	1454,2	1473,2		1485,9	1511,3	1505,0	1536,7		1536,7	1562,1	1555,8	1587,5		1663,7	1593,9	1619,3	1663,7	
60%	1511,3	1524,0	1517,7	1530,4		1536,7	1562,1	1568,5	1593,9		1587,5	1612,9	1619,3	1644,7		1714,5	1644,7	1682,8	1733,6	

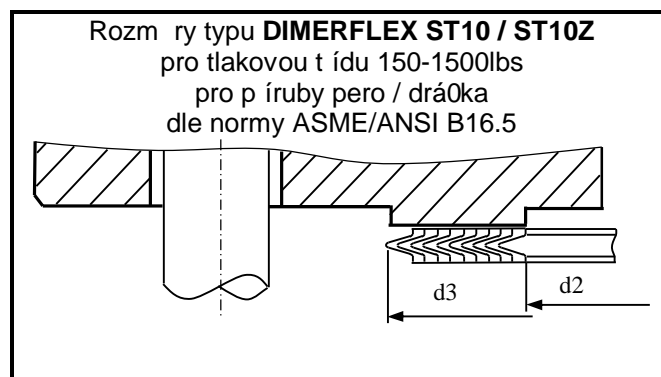
Rozměry typu **DIMERFLEX ST40** a **DIMERFLEX ST30** dle normy ASME B16.20 (API 601) pro píruby dle normy ASME B16.47 série B (API 605)

jmenovitý průměr trubky	d1 (mm)					d2 (mm)					d3 (mm)					d4 (mm)				
	tlaková tílka (lbs)					tlaková tílka (lbs)					tlaková tílka (lbs)					tlaková tílka (lbs)				
	150	300	400	600	900	150	300	400	600	900	150	300	400	600	900	150	300	400	600	900
26%	654,1	654,1	654,1	644,7	673,1	673,1	673,1	666,8	663,7	692,2	698,5	711,2	698,5	714,5	749,3	725,4	771,7	746,3	765,3	838,2
28%	704,9	704,9	701,8	692,2	723,9	723,9	723,9	714,5	704,9	743,0	749,3	762,0	749,3	755,7	800,1	776,2	825,5	800,1	819,2	901,7
30%	755,7	755,7	752,6	752,6	787,4	774,7	774,7	765,3	778,0	806,5	800,1	812,8	806,5	828,8	857,3	827,0	886,0	857,3	879,6	958,9
32%	806,5	806,5	800,1	793,8	838,2	825,5	825,5	812,8	831,9	863,6	850,9	863,6	860,6	882,7	914,4	881,1	939,8	911,4	933,5	1016,0
34%	857,3	857,3	850,9	850,9	859,4	876,3	876,3	866,9	889,0	920,8	908,1	914,4	911,4	939,8	971,6	935,0	993,9	962,2	997,0	1073,2
36%	908,1	908,1	898,7	901,7	927,1	927,1	927,1	917,7	939,8	946,2	958,9	965,2	965,2	990,6	997,0	987,6	1047,8	1022,4	1047,8	1124,0
38%	958,9	971,6	952,5	952,5	1009,7	974,6	1009,7	971,6	990,6	1035,1	1009,7	1047,8	1022,4	1041,4	1085,9	1044,7	1098,6	1073,2	1104,9	1200,2
40%	1009,7	1022,4	1000,3	1009,7	1060,5	1022,4	1060,5	1025,7	1047,8	1098,6	1063,8	1098,6	1076,5	1098,6	1149,4	1095,5	1149,4	1127,3	1155,7	1251,0
42%	1060,5	1054,1	1051,1	1066,8	1111,3	1079,5	1079,5	1076,5	1104,9	1149,4	1114,6	1117,6	1127,3	1155,7	1200,2	1146,3	1200,2	1178,1	1219,2	1301,8
44%	1111,3	1124,0	1104,9	1111,3	1155,7	1124,0	1162,1	1130,3	1162,1	1206,5	1165,4	1200,0	1181,1	1212,9	1257,3	1197,1	1251,0	1231,9	1270,0	1368,6
46%	1162,1	1178,1	1168,4	1162,1	1219,2	1181,1	1216,2	1193,8	1212,9	1270,0	1224,0	1254,3	1244,6	1263,7	1320,8	1255,8	1317,8	1289,1	1327,2	1435,1
48%	1212,9	1200,2	1206,5	1219,2	1270,0	1231,9	1231,9	1244,6	1270,0	1320,8	1270,0	1270,0	1295,4	1320,8	1371,6	1306,6	1368,6	1346,2	1390,7	1485,9
50%	1263,7	1267,0	1257,3	1270,0		1282,7	1317,8	1295,4	1320,8		1325,6	1355,9	1346,2	1371,6		1357,4	1419,4	1403,4	1447,8	
52%	1314,5	1317,8	1308,1	1320,8		1333,5	1368,6	1346,2	1371,6		1376,4	1406,7	1397,0	1422,4		1408,2	1470,2	1454,2	1498,6	
54%	1358,9	1346,2	1352,6	1378,0		1384,3	1384,3	1403,4	1428,8		1422,4	1422,4	1454,2	1479,6		1463,8	1530,4	1517,7	1555,8	
56%	1412,7	1428,8	1403,4	1428,8		1435,1	1479,6	1454,2	1479,6		1472,2	1524,0	1505,0	1530,4		1514,6	1593,9	1568,5	1612,9	
58%	1463,5	1484,4	1454,2	1473,2		1485,9	1535,2	1505,0	1536,7		1522,5	1573,3	1555,8	1587,5		1579,6	1655,8	1619,3	1663,7	
60%	1514,3	1505,0	1517,7	1530,4		1536,7	1536,7	1568,5	1593,9		1573,3	1574,8	1619,3	1644,7		1630,4	1706,6	1682,8	1733,6	

ROZMĚRY SPIRÁLOV VINUTÝCH TĚSNĚNÍ DLE NORMY PRO TĚSNĚNÍ A NORMY PRO PŘÍRUBY ASME / ANSI



jmenovitý průměr trubky	úzké provedení*		široké provedení*	
	d2 (mm)	d3 (mm)	d2 (mm)	d3 (mm)
1/2 ⁰⁰	-	18	21	35
3/4 ⁰⁰	-	24	27	43
1 ⁰⁰	-	30	33	51
1 1/4 ⁰⁰	-	38	42	64
1 1/2 ⁰⁰	-	44	48	73
2 ⁰⁰	-	57	60	92
2 1/2 ⁰⁰	-	68	73	105
3 ⁰⁰	-	84	89	127
3 1/2 ⁰⁰	-	97	102	140
4 ⁰⁰	-	110	114	157
5 ⁰⁰	-	137	141	186
6 ⁰⁰	-	162	168	216
8 ⁰⁰	-	213	219	270
10 ⁰⁰	-	267	273	324
12 ⁰⁰	-	318	324	381
14 ⁰⁰	-	349	356	413
16 ⁰⁰	-	400	406	470
18 ⁰⁰	-	451	457	535
20 ⁰⁰	-	502	510	585
24 ⁰⁰	-	603	610	690
-	-	-	-	-

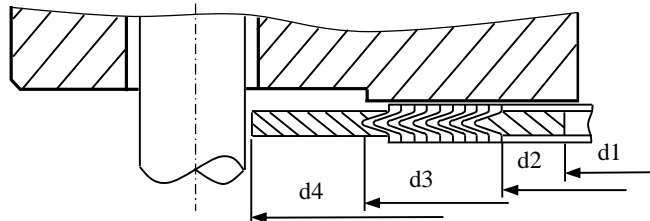


jmenovitý průměr trubky	d2 (mm)	úzké provedení*		široké provedení*	
		d3 (mm)	d3 (mm)	d3 (mm)	d3 (mm)
1/2 ⁰⁰	25	35	35	35	35
3/4 ⁰⁰	33	43	43	43	43
1 ⁰⁰	38	48	48	51	51
1 1/4 ⁰⁰	48	57	57	64	64
1 1/2 ⁰⁰	54	64	64	73	73
2 ⁰⁰	73	83	83	92	92
2 1/2 ⁰⁰	86	95	95	105	105
3 ⁰⁰	108	118	118	127	127
3 1/2 ⁰⁰	121	130	130	140	140
4 ⁰⁰	132	145	145	157	157
5 ⁰⁰	160	173	173	186	186
6 ⁰⁰	190	203	203	216	216
8 ⁰⁰	238	254	254	270	270
10 ⁰⁰	286	305	305	324	324
12 ⁰⁰	343	36	36	381	381
14 ⁰⁰	375	394	394	413	413
16 ⁰⁰	425	448	448	470	470
18 ⁰⁰	489	511	511	535	535
20 ⁰⁰	535	559	559	585	585
22 ⁰⁰	591	616	616	641	641
24 ⁰⁰	640	667	667	690	690

* provedení up esní zákazník

ROZMĚRY SPIRÁLOV VINUTÝCH TĚSNĚNÍ DLE NOREM PRO TĚSNĚNÍ A NOREM PRO PÍŘUBY DIN

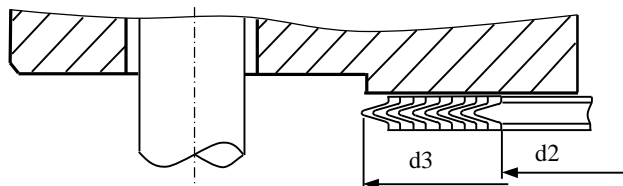
Rozměry typu **DIMERFLEX ST40** a **DIMERFLEX ST30** - pro pířuby vyrábĚné dle normy DIN



Jmenovitý průměr trubky (mm)	d1 (mm)	d2 (mm)	d3 (mm)		d4 (mm)								
	tlaková tířda (bar)	tlaková tířda (bar)	tlaková tířda (bar)	tlaková tířda (bar)	tlaková tířda (bar)								
	10-320	10-320	10-40	64-320	10	16	25	40	64	100	160	250	320
10	18	24	36	36	46	46	46	46	56	56	56	67	67
15	22	28	40	40	51	51	51	51	61	61	61	72	72
20	27	33	47	47	61	61	61	61	74	74	74	79	
25	34	40	54	54	71	71	71	71	82	82	82	82	92
32	43	49	65	65	82	82	82	82	90	90	90	100	
40	48	54	70	70	92	92	92	92	102	102	102	108	118
50	57	66	84	84	107	107	107	107	112	118	118	123	133
65	73	82	102	104	127	127	127	127	137	143	143	153	170
80	86	95	115	119	142	142	142	142	147	153	153	170	190
100	108	120	140	144	162	162	167	167	173	180	180	202	229
125	134	146	168	172	192	192	193	193	210	217	217	242	274
150	162	174	196	200	217	217	223	223	247	257	257	284	311
175	183	195	221	227	247	247	253	265	277	287	284	316	358
200	213	225	251	257	272	272	283	290	309	324	324	358	398
250	267	279	307	315	327	328	340	352	364	391	388	442	488
300	318	330	358	366	377	383	400	417	424	458	458	538	
350	363	375	405	413	437	443	457	474	485	512			
400	414	426	458	466	488	495	514	546	543	572			
500	518	530	566	574	593	617	624	628	657	704			
600	618	630	666	674	695	734	731	747	764	813			
700	718	730	770	778	810	804	833	852	879				
800	818	830	874	882	917	911	942	974	988				
900	910	930	974	982	1017	1011	1042	1084	1108				
1000	1010	1030	1078	1086	1124	1128	1154	1194	1220				
1200	1210	1230	1280	1290	1341	1342	1364	1398	1452				
1400	1420	1450	1510		1548	1542	1578	1618					
1600	1630	1660	1720		1772	1764	1798	1830					
1800	1830	1860	1920		1972	1964	2000						
2000	2020	2050	2120		2182	2168	2230						
2200	2030	2260	2330		2384	2378							
2400	2430	2480	2530		2594								
2600	2630	2660	2730		2794								
2800	2830	2860	2930		3014								
3000	3030	3060	3130		3228								

Rozměry typu **DIMERFLEX ST10 / STZ**

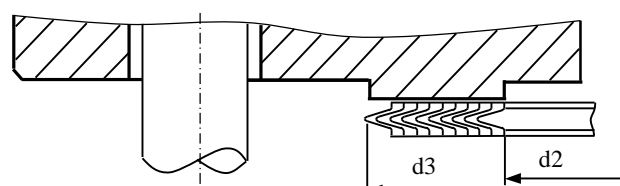
dle normy DIN 2692
pro tlakovou třídu PN10-100 bar
pro průměry typu výkružek / nákružek
výroběné dle normy DIN 2513



jmenovitý rozměr průměry (mm)	d2 (mm)	d3 (mm)
10	18	34
15	22	39
20	28	50
25	35	57
32	43	65
40	49	75
50	61	87
65	77	109
80	90	120
100	115	149
125	141	175
150	169	203
175	195	233
200	220	259
250	274	312
300	325	363
350	368	421
400	420	473
500	520	575
600	620	675
700	720	777
800	820	882
900	920	987
1000	1020	1091
-	-	-
-	-	-

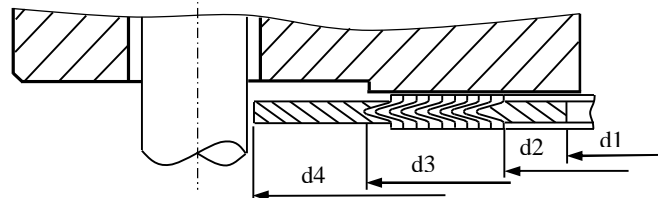
Rozměry typu **DIMERFLEX ST10 / STZ**

dle normy DIN 2691 (PN10-160)
pro průměry typu pero / drážka
výroběné podle normy DIN 2512



jmenovitý rozměr průměry (mm)	d2 (mm)	d3 (mm)
4-6	20	30
8	22	32
10	24	34
15	29	39
20	36	50
25	43	57
32	51	65
40	61	75
50	73	87
65	95	109
80	106	120
100	129	149
125	155	175
150	183	203
175	213	233
200	239	259
250	292	312
300	343	363
350	395	421
400	447	473
500	549	575
600	649	675
700	751	777
800	856	882
900	961	987
1000	1062	1092

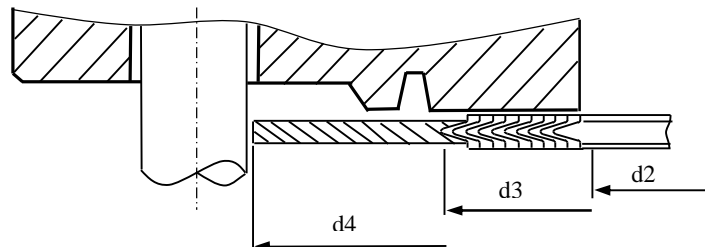
ROZMĚRY DLE NOREM PRO TĚSNĚNÍ A NOREM PRO PŘÍRUBY EN 1514-2 / 97

 Rozměry typu **DIMERFLEX ST40 (C/I)** a **DIMERFLEX ST30 (C/O)**
 pro přírubby vyráběné dle normy EN 1514-2 / 1997


Jmenovitý průměr trubky (mm)	d1 (mm)	d2 (mm)	d3 (mm)		d4 (mm)								
	tlaková tíída (bar)	tlaková tíída (bar)	tlaková tíída (bar)		tlaková tíída (bar)								
	10-100	10-100	10-40	63-100	10	16	25	40	63	100	-	-	-
10	15	23,6	36,4	36,4	48	48	48	48	58	58	-	-	-
15	19	27,6	40,4	40,4	53	53	53	53	63	63	-	-	-
20	24	33,6	47,4	48,4	63	63	63	63	74	74	-	-	-
25	30	40,6	55,4	56,4	73	73	73	73	84	84	-	-	-
32	39	39,6	66,4	67,4	84	84	84	84	90	90	-	-	-
40	45	55,6	72,4	74,4	94	94	94	94	105	105	-	-	-
50	56	67,6	86,4	88,4	109	109	109	109	115	121	-	-	-
65	72	83,6	103,4	106,4	129	129	129	129	140	146	-	-	-
80	84	96,6	117,4	120,4	144	144	144	144	150	156	-	-	-
100	108	122,6	144,4	148,4	164	164	170	170	176	183	-	-	-
125	133	147,6	170,4	174,4	194	194	196	196	213	220	-	-	-
150	160	176,6	200,4	205,4	220	220	226	226	250	260	-	-	-
200	209	228,6	255,4	263,4	275	275	286	293	312	327	-	-	-
250	262	282,4	310,4	319,4	330	331	343	355	367	394	-	-	-
300	311	331,6	360,4	369,4	380	386	403	420	427	461	-	-	-
350	355	374,6	405,4	413,4	440	446	460	477	489	515	-	-	-
400	406	425,6	458,4	466,4	491	498	517	549	546	575	-	-	-
450	452	476,6	512,4	-	541	558	567	574	-	-	-	-	-
500	508	527,6	566,4	572,4	596	620	627	631	660	708	-	-	-
600	610	634,6	675,4	683,4	698	737	734	750	768	819	-	-	-
700	710	734,0	778,5	786,5	813	807	836	-	883	956	-	-	-
800	811	835,0	879,5	887,5	920	914	945	-	994	-	-	-	-
900	909	933,0	980,5	990,5	1020	1014	1045	-	1114	-	-	-	-

ROZMĚRY DLE NOREM PRO NÁHRADU RTJ-VCS dle norem ASME/ANSI B16.5

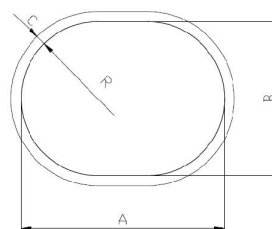
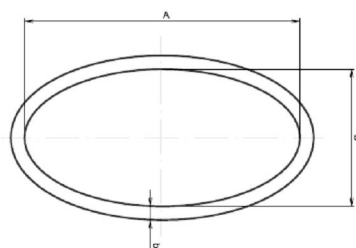
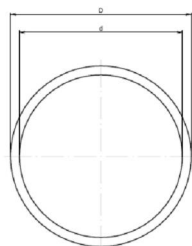
Rozměry typu **DIMERFLEX ST30**
 pro průměry s RTJ vyráběné dle normy ASME B16.20 spec. 6A a ISO 7483



jmenovitý průměr trubky	d2(mm)							d3 (mm)							d4 (mm)						
	tlaková tílida (lbs)							tlaková tílida (lbs)							tlaková tílida (lbs)						
	150	300	400	600	900	1500	-	150	300	400	600	900	1500	2500	150	300	400	600	900	1500	2500
2 1/2"	70	70	70	70	65	65	-	84	84	84	84	92	92	-	121	127	127	127	162	162	-
3"	84	84	84	84	81	92	-	100	100	100	100	105	119	-	133	146	146	146	165	172	-
3 1/2"	97	97	97	97	-	-	-	114	114	114	114	-	-	-	159	162	158	159	-	-	-
4"	110	110	110	110	105	115	-	131	131	131	131	131	144	-	172	178	175	191	203	206	-
5"	135	135	135	135	145	1157	-	157	163	163	163	163	176	-	194	213	210	238	245	251	-
6"	160	164	164	164	165	160	-	182	193	193	193	193	192	-	219	248	245	264	286	279	-
8"	210	216	216	216	220	210	-	233	252	252	252	252	247	-	276	305	302	318	356	349	-
10"	262	265	265	265	270	260	-	290	305	305	305	305	301	-	337	359	356	397	432	432	-
12"	310	327	327	327	327	310	-	344	362	326	362	362	350	-	406	419	416	454	495	518	-
14"	350	362	362	362	356	344	-	379	400	400	400	394	385	-	448	483	479	489	518	575	-
16"	380	413	413	413	400	380	-	430	450	450	450	446	430	-	511	537	533	562	572	638	-
18"	438	464	464	464	450	438	-	482	514	514	514	506	495	-	546	594	591	610	635	702	-
20"	490	515	515	515	505	490	-	536	563	563	563	557	544	-	603	651	645	680	695	752	-
22"	-	565	565	565	-	-	-	-	613	613	613	-	-	-	-	702	699	730	-	-	-
24"	590	616	616	616	600	584	-	641	668	668	668	658	647	-	714	772	765	787	835	899	-

NESTANDARDNÍ SPIRÁLOVĚ VINUTÁ TĚSNĚNÍ

- na vyžádání jsme schopni vyrobit **DIMERFLEX ST** v tzv. mĚkkém provedení (low stress), popřípadě s těsnící grafitovou výplní v nukleární kvalitě (FGN)
- spirálově vinutá těsnění je možné dodat s vnitřními píkami dle požadavku / výkresu zákazníka s **DIMERFLEX OT1**
- spirálově vinutá těsnění je možné dodat v provedení kruh, elipsa, ovál v rozměrech určených zákazníkem





TABULKA DOPORU ENÝCH P ÍTLA NÝCH TLAK

T sn ní musí být pro správnou funkci stla eno odpovídajícím p ítla ným tlakem.

materiál	p ítla ný tlak pro DIMERFLEX ST40 (MPa p í teplot +20°C)			p ítla ný tlak pro DIMERFLEX ST30 (MPa p í teplot +20°C)		
	min.	doporu eno	max.	min.	doporu eno	max.
FG (expandovaný grafit)	50	125	300	50	90	180
PTFE (polytetrafluorethylen)	50	110	250	50	80	130
CER (keramika)	60	120	150	60	90	150
MIC (slída)	70	100	160	70	95	160

TABULKA DOPORU ENÉ DRSNOSTI POVRCHU DOSEDAČÍCH PLOCH P ÍRUB

drsnost	hodnota (µm)					drsnost
Ra	-	3,2	6,3	12,5	-	doporu ená
Ra	1,6				25	akceptovatelná*

* za ur itých podmínek

V p ípad nejasností kontaktujte naši technickou podporu.

POMOCNÁ TABULKA - PO ET A ROZM R ŮROUB PRO P ÍRUBY ASME

tlaková tíída jmenovitý pr m r	150 lb	300 lb	400 lb	600 lb	900 lb	1500 lb	2500 lb
1/2B	4 x 1/2	4x1/2	4x5/8	4x1/2	4x3/4	4x3/4	4x3/4
3/4B	4x1/2	4x5/8	4x5/8	4x5/8	4x3/4	4x3/4	4x3/4
1B	4x1/2	4x5/8	4x5/8	4x5/8	4x7/8	4x7/8	4x7/8
1 1/4B	4x1/2	4x5/8	4x5/8	4x5/8	4x7/8	4x7/8	4x1
1 1/2B	4x1/2	4x3/4	4x3/8	4x3/4	4x1	4x1	4x1 1/8
2B	4x5/8	5x5/8	8x5/8	5x5/8	8x7/8	8x7/8	8x1
2 1/2B	4x5/8	8x3/4	8x3/4	8x3/4	8x1	8x1	8x1 1/8
3B	4x5/8	8x3/4	8x3/4	8x3/4	8x7/8	8x1 1/8	8x1 1/4
3 1/2B	8x5/8	8x3/4	8x7/8	8x7/8			
4B	8x5/8	8x3/4	8x7/8	8x7/8	8x1 1/8	8x1 1/4	8x1 1/2
5B	8x3/4	8x3/4	8x7/8	8x1	8x1 1/4	8x1 1/2	8x1 3/4
6B	8x3/4	12x3/4	12x7/8	12x1	12x1 1/8	12x1 3/8	8x2
8B	8x3/4	12x7/8	12x1	12x1 1/8	12x1 3/8	12x1 5/8	12x2
10B	12x7/8	16x1	16x1 1/8	16x1 1/4	16x1 3/8	12x1 7/8	12x2 1/2
12B	12x7/8	16x1 1/8	16x1 1/4	20x1 1/4	20x1 3/8	16x2	12x2 3/4
14B	12x1	20x1 1/8	20x1 1/4	20x1 3/8	20x1 1/2	16x2 1/4	
16B	16x1	20x1 1/4	20x1 3/8	20x1 1/2	20x1 5/8	16x2 1/2	
18B	16x1 1/8	24x1 1/4	24x1 3/8	20x1 5/8	20x1 7/8	16x2 3/4	
20B	20x1 1/8	24x1 1/4	24x1 1/2	24x1 5/8	20x2	16x3	
22B	20x1 1/4	24x1 1/2	24x1 5/8	24x1 3/4			
24B	20x1 1/4	24x1 1/2	24x1 3/4	24x1 7/8	20x2 1/2	16x3 1/2	
26B	24x1 1/4	26x1 5/8	28x1 3/4	28x1 7/8	20x2 3/4		
28B	28x1 1/4	28x1 5/8	28x1 7/8	28x2	20x3		
30B	28x1 1/4	28x1 3/4	28x2	28x2	20x3		
32B	28x1 1/2	28x1 7/8	28x2	28x2 1/4	20x3 1/4		
34B	32x1 1/2	28x1 7/8	28x2	28x2 1/4	20x3 1/2		
36B	32x1 1/2	32x2	32x2	28x2 1/2	20x3 1/2		
38B	32x1 1/2	32x1 1/2	32x1 3/4	28x2 1/4	20x3 1/2		
40B	36x1 1/2	32x1 5/8	32x1 7/8	32x2 1/4	24x3 1/2		
42B	36x1 1/2	36x2	32x2 1/2	28x2 3/4	24x3 1/2		
44B	40x1 1/2	32x1 3/4	32x2	32x2 1/2	24x3 3/4		
46B	40x1 1/2	28x1 7/8	36x2	32x2 1/2	24x4		
48B	44x1 1/2	32x1 7/8	28x2 1/4	32x2 3/4	24x4		
50B	44x1 3/4	32x2	32x2 1/4	28x3			
52B	44x1 3/4	32x2	32x2 1/4	32x3			
54B	44x1 3/4	28x2 1/4	28x2 1/2	32x3			
56B	48x1 3/4	32x2 1/4	32x2 1/2	32x3 1/4			
58B	48x1 3/4	28x2 1/4	32x2 1/2	32x3 1/4			
60B	52x1 3/4	32x2 1/4	32x2 3/4	28x3 1/2			

POMOCNÁ TABULKA - PO ET A ROZM R ŮROUB PRO P ÍRUBY DIN

DN/PN	1 - 2,5	6	10	16	25	40	64	100	160	250	320	400
6		4 M 10				4 M 10						
8		4 M 10				4 M 10						
10		4 M 10				4 M 12	4 M 12	4 M 12	4 M 12	4 M 16	4 M 16	4 M 16
15		4 M 10				4 M 12	4 M 12	4 M 12	4 M 12	4 M 16	4 M 16	4 M 20
20		4 M 10				4 M 12						
25		4 M 10				4 M 12	4 M 16	4 M 16	4 M 16	4 M 20	4 M 20	4 M 24
32		4 M 12				4 M 16						
40		4 M 12				4 M 16	4 M 20	4 M 20	4 M 20	4 M 24	4 M 24	4 M 27
50		4 M 12				4 M 16	4 M 20	4 M 24	4 M 24	8 M 24	8 M 24	8 M 27
65		4 M 12		4 M 16		8 M 16	8 M 20	8 M 24	8 M 24	8 M 24	8 M 27	8 M 30
80		4 M 16		8 M 16		8 M 16	8 M 20	8 M 24	8 M 24	8 M 27	8 M 27	8 M 30
100		4 M 16		8 M 16		8 M 20	8 M 24	8 M 27	8 M 27	8 M 30	8 M 33	8 M 36
125		8 M 16		8 M 16		8 M 24	8 M 27	8 M 30	8 M 30	12 M 30	12 M 33	12 M 36
150		8 M 16		8 M 20		8 M 24	8 M 30	12 M 30	12 M 30	12 M 33	12 M 36	12 M 39
175				8 M 20	12 M 24	12 M 27	12 M 30	12 M 30	12 M 33	12 M 36	12 M 39	12 M 45
200		8 M 16	8 M 20	12 M 20	12 M 24	12 M 27	12 M 33	12 M 33	12 M 33	12 M 39	16 M 39	16 M 45
250		12 M 16	12 M 20	12 M 24	12 M 27	12 M 30	12 M 33	12 M 36	12 M 39	16 M 45	16 M 48	
300		12 M 16	12 M 20	12 M 24	16 M 27	16 M 30	16 M 39	16 M 39	16 M 39	16 M 48		
350		12 M 20	16 M 20	16 M 24	16 M 30	16 M 33	16 M 36	16 M 45				
400		16 M 20	16 M 24	16 M 27	16 M 33	16 M 36	16 M 39	16 M 45				
450		16 M 20	20 M 24	20 M 27		20 M 36						
500		20 M 20	20 M 24	20 M 30	20 M 33	20 M 39	20 M 45	20 M 52				
600		20 M 24	20 M 27	20 M 33	20 M 36	20 M 45	20 M 52	20 M 56				
700		24 M 24	24 M 27	24 M 33	24 M 39	24 M 45	24 M 52	24 M 64				
800		24 M 27	24 M 30	24 M 36	24 M 45	24 M 52	24 M 56					
900		24 M 27	28 M 30	28 M 36	28 M 45	28 M 52	28 M 56					
1000		28 M 27	28 M 33	28 M 39	28 M 52	28 M 52	29 M 64					
1200	32 M 27	32 M 30	32 M 36	32 M 45	32 M 52	32 M 56	32 M 72					
1400	36 M 27	36 M 33	36 M 39	36 M 45	36 M 56	36 M 56						
1600	40 M 27	40 M 33	40 M 45	40 M 52	40 M 56	40 M 64						
1800	44 M 27	44 M 36	44 M 45	44 M 52	44 M 64							
2000	48 M 27	48 M 39	48 M 45	48 M 56	48 M 64							
2200	52 M 30	52 M 39	52 M 52	52 M 56								
2400	56 M 30	56 M 39	56 M 52									
2600	60 M 30	60 M 45	60 M 52									
2800	64 M 33	64 M 45	64 M 52									
3000	68 M 33	68 M 45	68 M 56									

DOPORU ENÝ MONTÁBNÍ NÁVOD

Montáži v nujte maximální pozornost. Nej ast jí p í inou selhání spirálov vinutého t sn ní je nevhodný zp sob montáže.

- o ist te dosedací plochy p írub a zkontrolujte jestli nejsou pozkozené
- zajist te vhodnou rovnob ůnost dosedacích ploch
- vloŹte spirálov vinuté t sn ní tak, aby bylo správn vyst ed né
- utahujte zrouby podle nákrasu postupn na 50%, 75%, 100% dle doporu ené tabulky p ítla ných tlak
- nedoporu ůjeme zrouby uvol ovat a znova dotahovat
- nepouůívejte pozkozené zrouby a matice
- v nujte zvýšenou pozornost p í montáži t sn ní typu **DIMERFLEX ST10 / ST10Z** a typu **oval**, i **elipsa**
- drŹte se b ůného postupu p í utahování zroub -viz skica, doporu ůjeme se drŹet montáŹního návodu pro plochá t sn ní
- p í jakékoli nejasnosti kontaktujte naši technickou podporu

